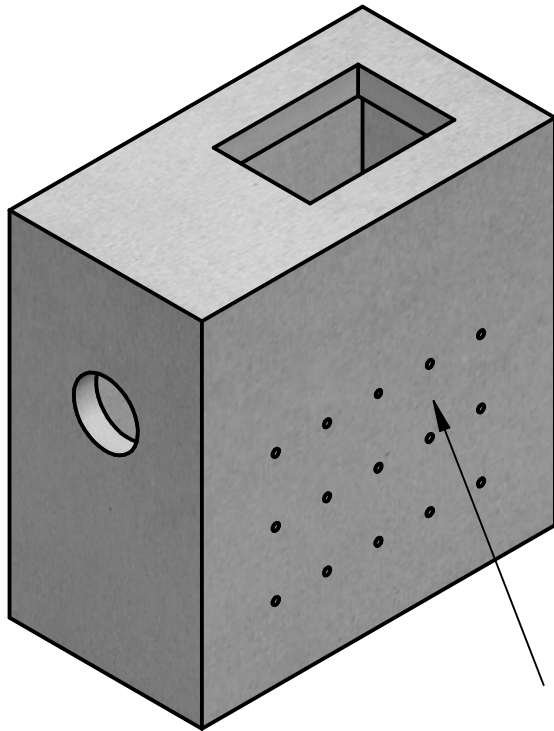
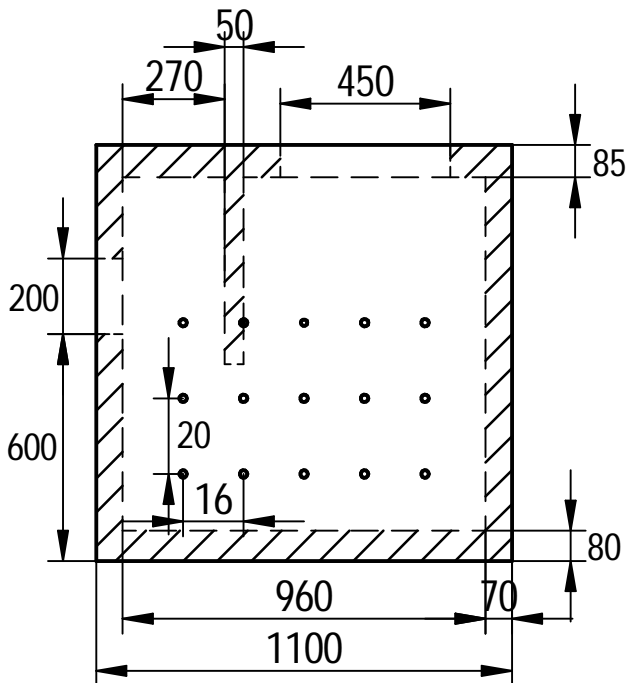
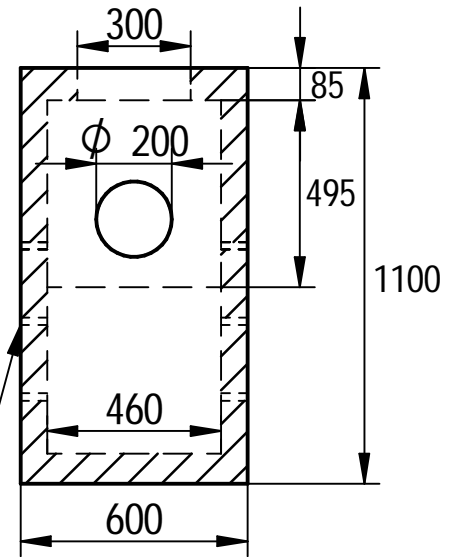


DRAINERENDE ONTVANGERS TYPE AI / BACS AVEC DES TROUS DE VIDAGE TYPE AI



Drainerende gaten $\phi 20\text{mm}$



Standaard kale opening $\phi 201\text{ mm}$.
Deze is ook mogelijk met PVC mof $\phi 160\text{ mm}$ en $\phi 200\text{ mm}$. /

Standard nu ouverture $\phi 201\text{ mm}$.
Ceci est également possible avec une manchon en PVC $\phi 160\text{ mm}$ et $\phi 200\text{ mm}$.

TECHNISCHE FICHE / FICHE TECHNIQUE		
Milieuklasse / Classe d'exposition	Gewicht / Poids	Aantal / Nombre
XS1-XS3-XF4	780kg	
Omgevingsklasse / Classe d'environnement	Tekenaar	
EE4-ES4-ES2	Jo Verbeken	
Sterkteklasse / Classe de résistance	Productie / Production	Formaat
C34/35 GB	Brugge	A4