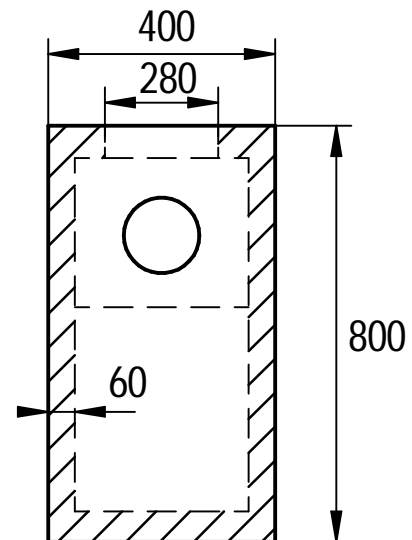
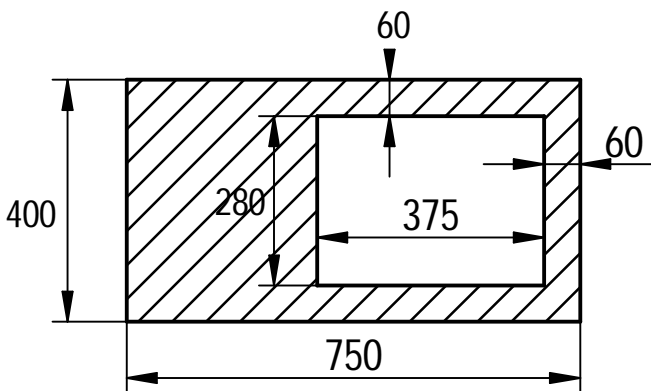
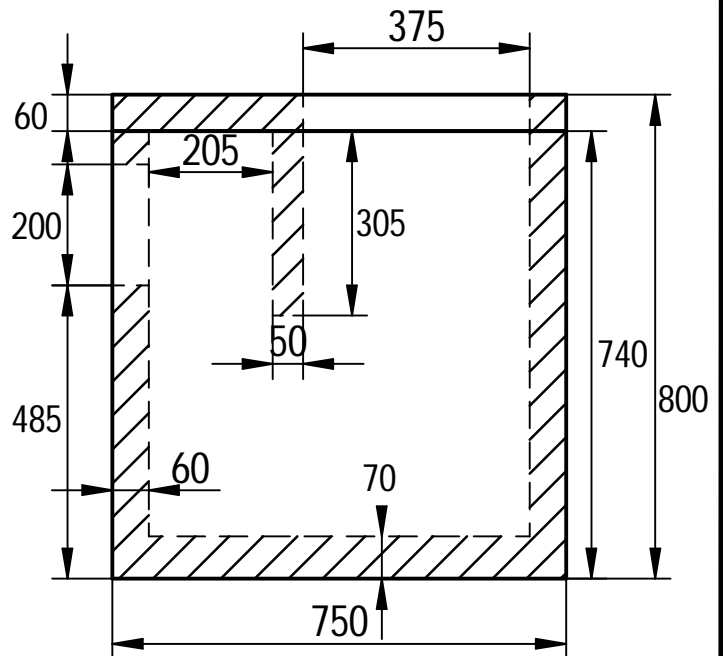
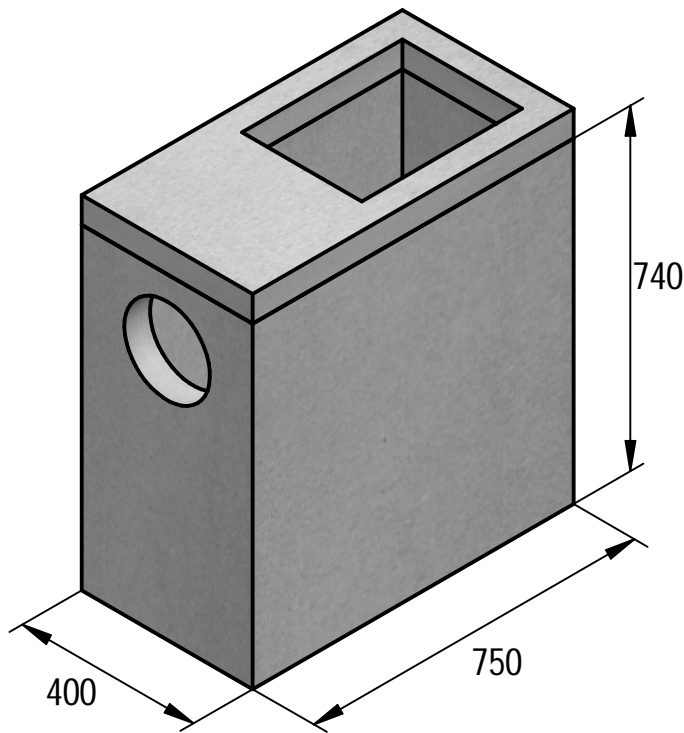


GEPREFABRICEERDE BETONNEN BAKKEN VOOR WATERAFVOER - TYPE AII BACS PRÉFABRIQUÉS EN BÉTON POUR L'ÉVACUATION DES EAUX - TYPE AII



Standaard kale opening van Ø 201 mm.

Kale opening van Ø 186 mm met indrukmof voor PVC aansluiting Ø 160 mm.

Cavité froids standard de Ø 201 mm.

Cavité froids de 186 mm avec manchon pour connexion PVC de Ø 160 mm.

TECHNISCHE FICHE / FICHE TECHNIQUE		
Milieuklasse / Classe d'exposition XS1-XS3-XF4	Gewicht / Poids 320kg	Aantal / Nombre
Omgevingsklasse / Classe d'environnement EE4-ES4-ES2	Tekenaar Jo Verbeken	
Sterkteklasse / Classe de résistance C34/35 GB	Productie / Production Gent	Formaat A4