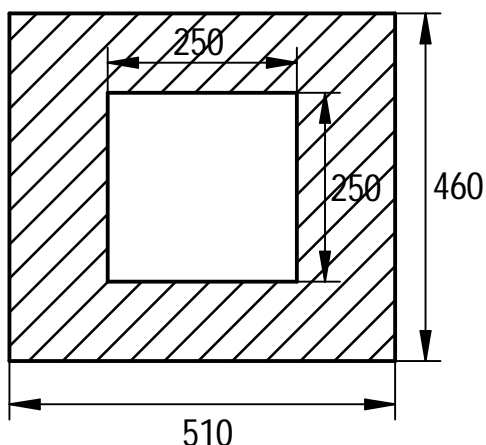
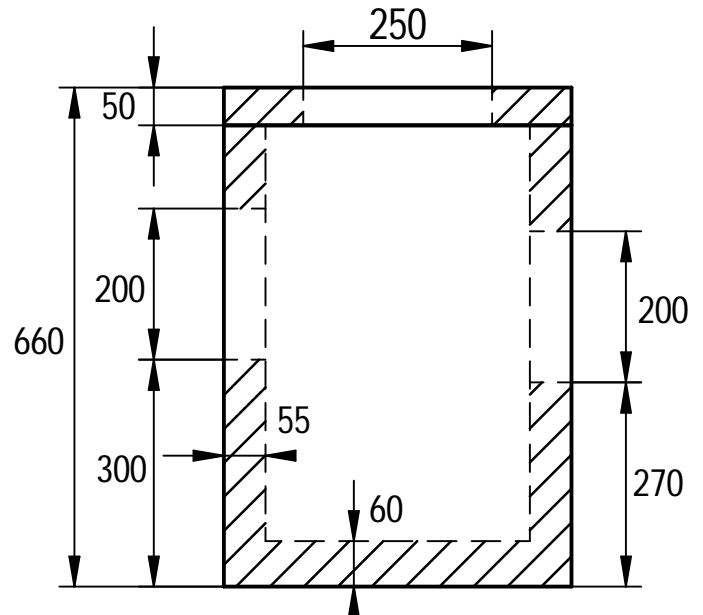
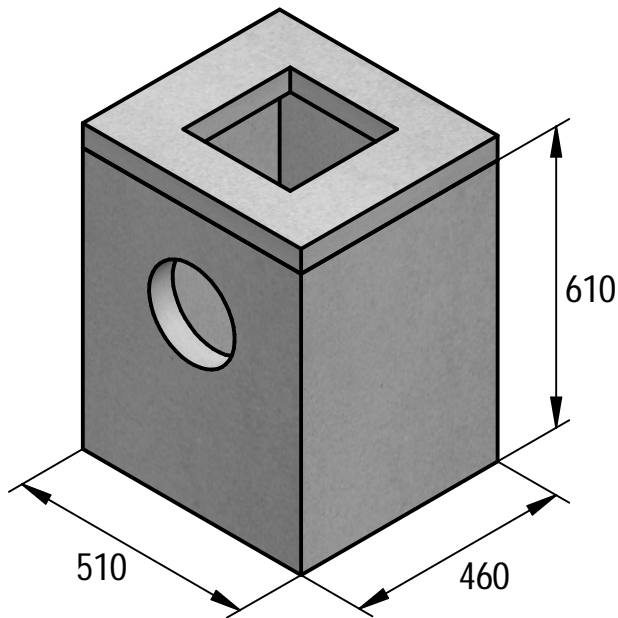


GEPREFABRICEEERDE BETONNEN BAKKEN VOOR WATERAFVOER - TYPE BI BACS PRÉFABRIQUÉS EN BÉTON POUR L'ÉVACUATION DES EAUX - TYPE BI



Standaard kale opening \varnothing 201 mm.

Kale opening van \varnothing 186 mm met een PVC mof \varnothing 160 mm.

Cavité froids standard de \varnothing 201 mm.

Cavité froids de \varnothing 186 mm avec manchon pour connexion PVC de \varnothing 160 mm.

Zonder stankafsluiter / Sans piège à odeurs

TECHNISCHE FICHE / FICHE TECHNIQUE

Milieuklasse / Classe d'exposition XS1-XS3-XF4	Gewicht / Poids 165kg	Aantal / Nombre
Omgivingsklasse / Classe d'environnement EE4-ES4-ES2	Tekenaar Jo Verbeken	
Sterkteklasse / Classe de résistance C34/35 GB	Productie / Production Gent	Formaat A4