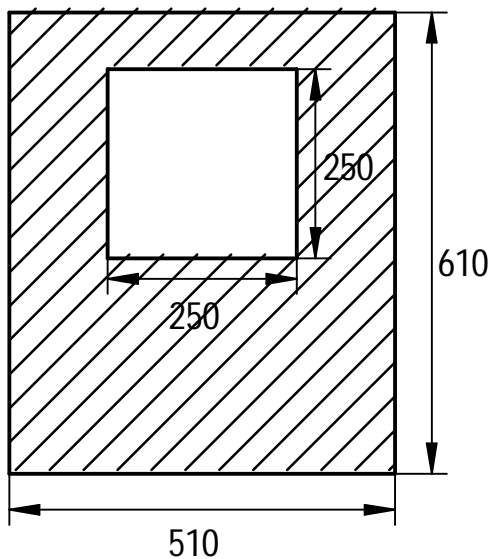
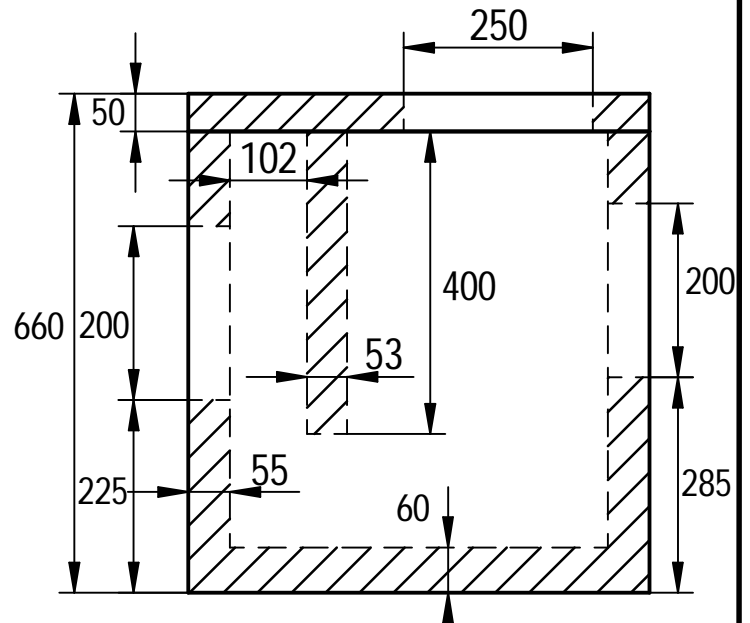
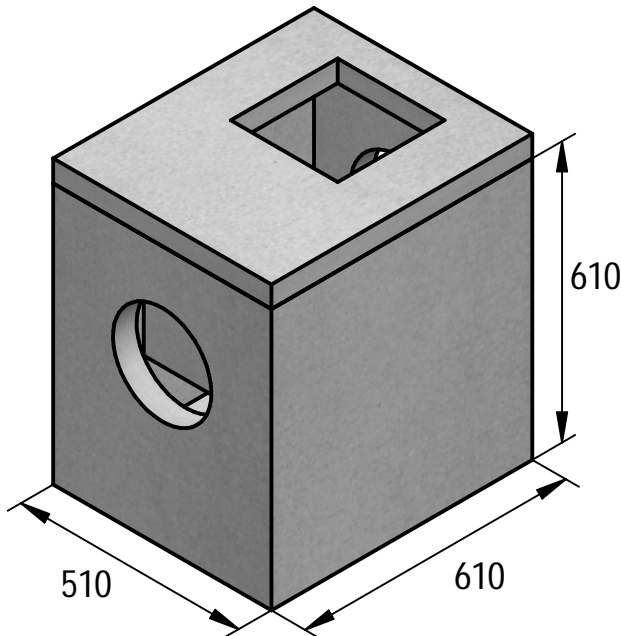


GEPREFABRICEERDE BETONNEN BAKKEN VOOR WATERAFVOER - TYPE BII BACS PRÉFABRIQUÉS EN BÉTON POUR L'ÉVACUATION DES EAUX - TYPE BII



Kale opening Ø 201 mm.
Cavité froids de Ø 201 mm.

Met stankafsluiter / Avec piège à odeurs

TECHNISCHE FICHE / FICHE TECHNIQUE		
Milieuklasse / Classe d'exposition XS1-XS3-XF4	Gewicht / Poids 165kg	Aantal / Nombre
Omgevingsklasse / Classe d'environnement EE4-ES4-ES2	Tekenaar Jo Verbeken	
Sterkteklasse / Classe de résistance C34/35 GB	Productie / Production Gent	Formaat A4