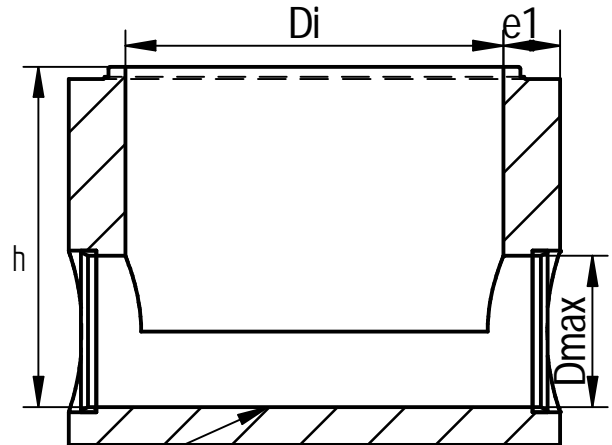


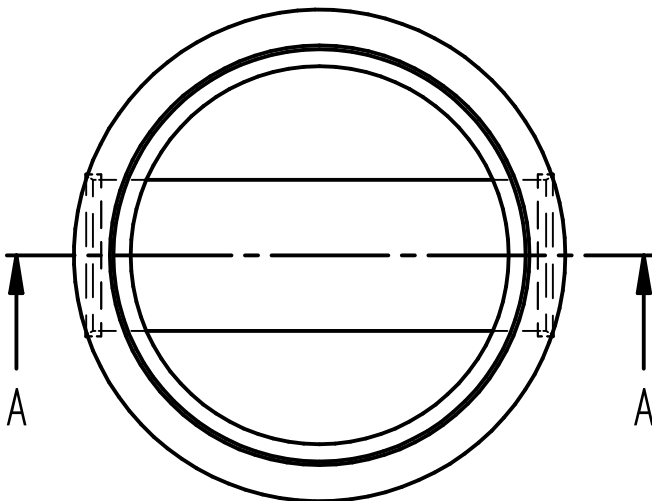
INSPECTIEPUT BASELEMENT TYPE 1000 / CHAMBRES DE VISITE STANDARD TYPE 1000



Stroomprofiel in HSR beton/grès optioneel
Cunette dans HSR béton/grès optionel

Ingestorte rubberring/PVC/PP/bkk mof/ruwe sparing
Joint incorporé/PVC/PP/bkk manchon/évidement rugueux

Afdichting met glijring tussen de elementen onderling /
Joint avec bague coulissante entre les éléments
Hoekverdraaiing veranderlijk per 5° /
Déplacement angulaire par 5°



Di	1000mm
e1	160-220mm
hmax	600-1000mm
Dmax	Ø600

TECHNISCHE FICHE / FICHE TECHNIQUE

Milieuklasse / Classe d'exposition XA3	Gewicht / Poids	Aantal / Nombre
Omgevingklasse / Classe d'environnement	Tekenaar Jo Verbeken	
Sterkteklasse / Classe de résistance HSR beton sulfaatbestendig	Productie / Production Brugge	Formaat A4