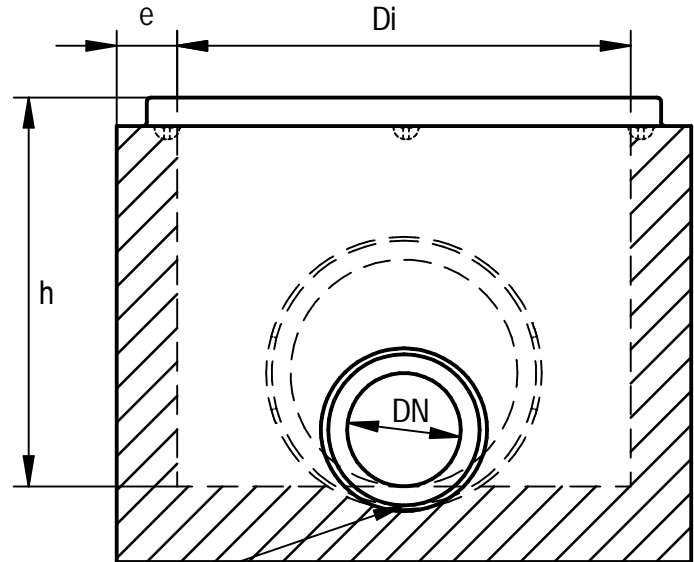
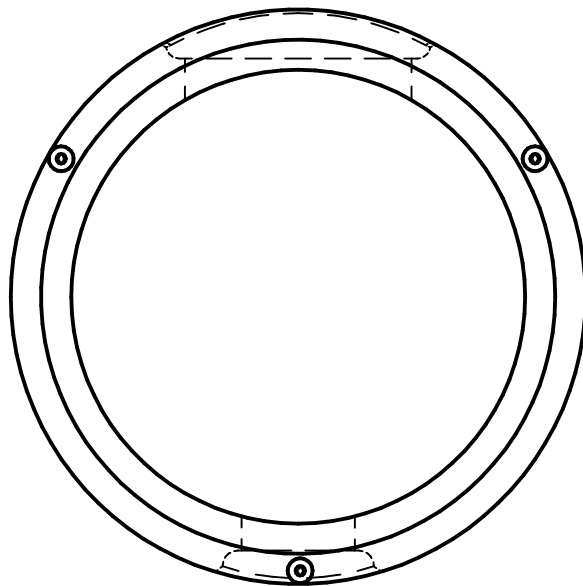


## INSPECTIEPUT BASISELEMENT TYPE 1200 / CHAMBRES DE VISITE STANDARD TYPE 1200



Stroomprofiel in HSR beton/grès optioneel  
Cunette dans HSR beton/grès optionel

Ingestorte rubberring/PVC/PP/bkk mof/ruwe sparing  
Joint incorporé/PVC/PP/bkk manchon/évidement rugueux



Afdichting met glijring tussen de elementen onderling /  
Joint avec bague coulissante entre les éléments  
Hoekverdraaiing veranderlijk per 5° /  
Déplacement angulaire par 5°

Di	1200mm
e	380mm
hmax	2100mm
DNmax	Ø800



TECHNISCHE FICHE / FICHE TECHNIQUE		
Milieuklasse / Classe d'exposition XA3	Gewicht / Poids	Aantal / Nombre
Omgevingklasse / Classe d'environnement	Tekenaar Jo Verbeken	
Sterkteklasse / Classe de résistance HSR beton sulfaatbestendig	Productie / Production Brugge	Formaat A4