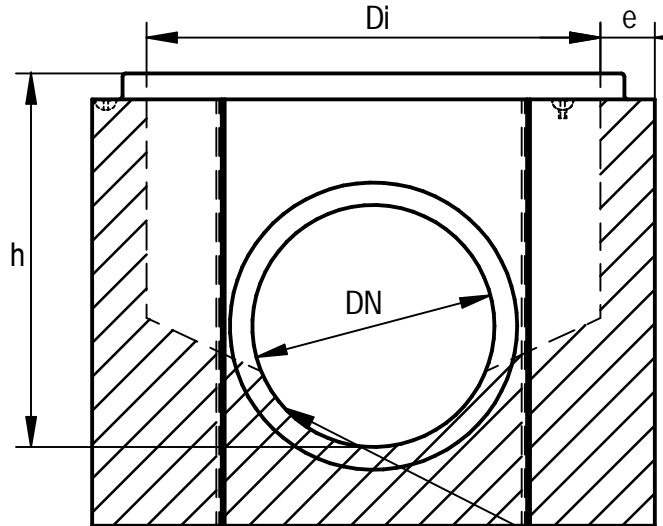
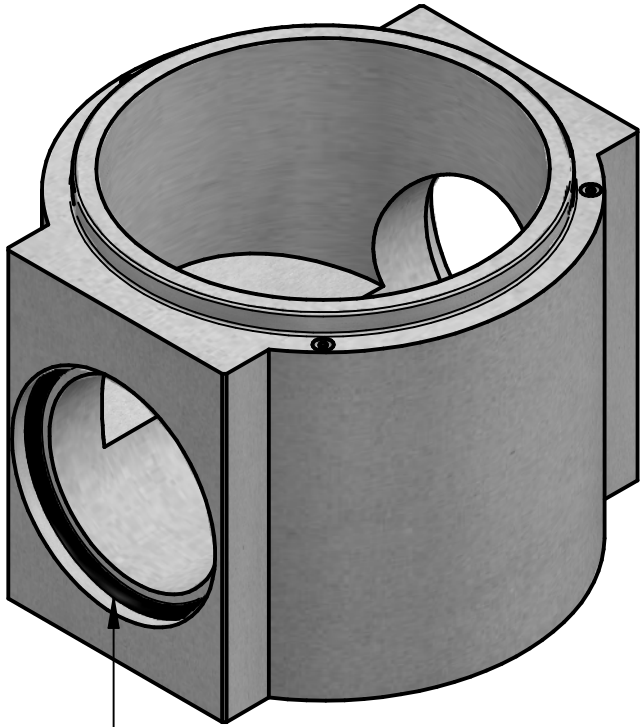


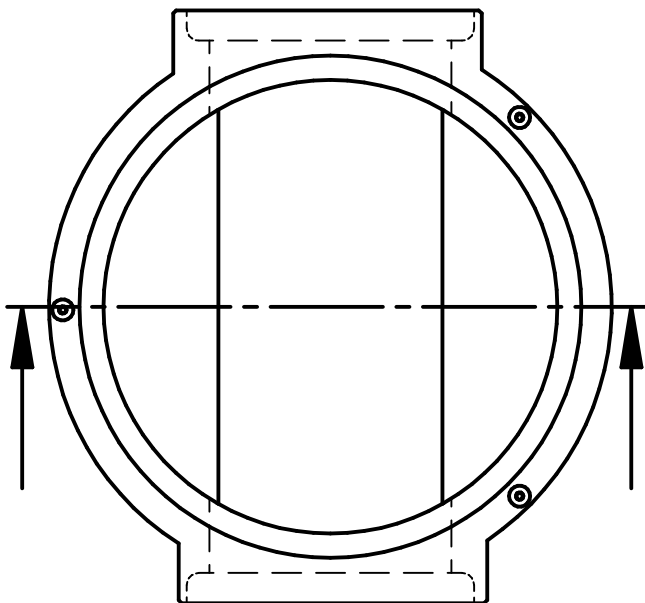
INSPECTIEPUT BASISELEMENT TYPE 1500 / CHAMBRES DE VISITE STANDARD TYPE 1500



Stroomprofiel in HSR beton optioneel
Cunette dans HSR béton optionel

Ingestorte rubbering/PVC/PP/bkk mof/ruwe sparing
Joint incorporé/PVC/PP/bkk manchon/évidement rugueux

Afdichting met glijring tussen de elementen onderling /
Joint avec bague coulissante entre les éléments
Hoekverdraaiing veranderlijk per 5° /
Déplacement angulaire par 5°



Di	1500mm
e	180mm
hmax	1770mm
DNmax	Ø1200

TECHNISCHE FICHE / FICHE TECHNIQUE

Milieuklasse / Classe d'exposition XA3	Gewicht / Poids	Aantal / Nombre
Omgivingsklasse / Classe d'environnement	Tekenaar Jo Verbeken	
Sterkteklasse / Classe de résistance HSR beton sulfaatbestendig	Productie / Production Brugge	Formaat A4