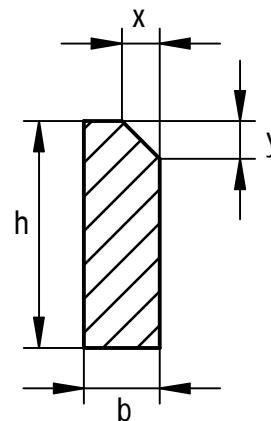
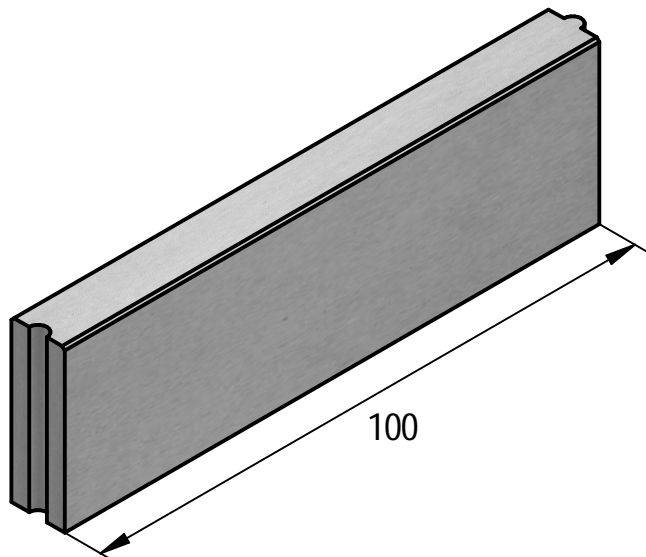


### BOORDSTENEN / BORDURES



Breedte/Largeur (b)	Hoogte/Hauteur (h)	Gewicht/Poids (kg)	Type X/Y
15	35	121	IA V 2 / 2
20	30	141	IB V 2 / 2
20	30	109	IH V 15 / 15
15	30	106	IC1 verzonken / encastré
15	30	104	IC2 V 2 / 2
10	30	70	ID1 verzonken / encastré (h&b)
10	30	70	V 1,3 / 1,3
20	27	125	IE V 10 / 5
30	20	132	IF1 V 20 / 3
25	17	99	IF2 V 15 / 2,5
10	25	60	(h&b)
10	20	47	ID2 (h&b)
8	25	48	ID3 (h&b)
6	30	40	(h&b)
6	20	28	ID4 (h&b)
5	15	17	(h&b)

#### TECHNISCHE FICHE / FICHE TECHNIQUE

Milieuklasse / Classe d'exposition	Gewicht / Poids	Aantal / Nombre
Omgevingklasse / Classe d'environnement	Tekenaar Jo Verbeken	
Sterkteklasse / Classe de résistance	Productie / Production Gent	Formaat A4