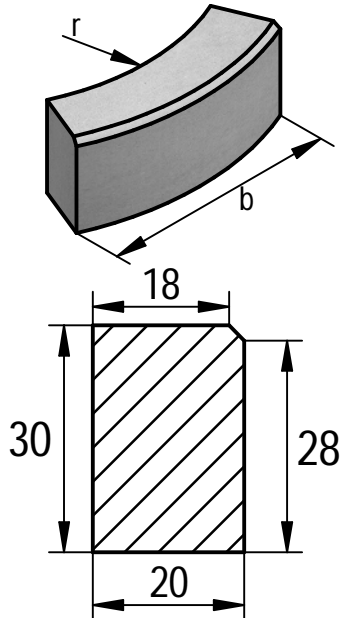
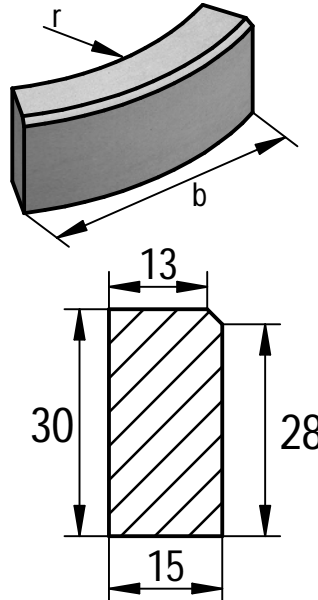


GEBOGEN BOORDSTENEN / BORDURES COURBEES

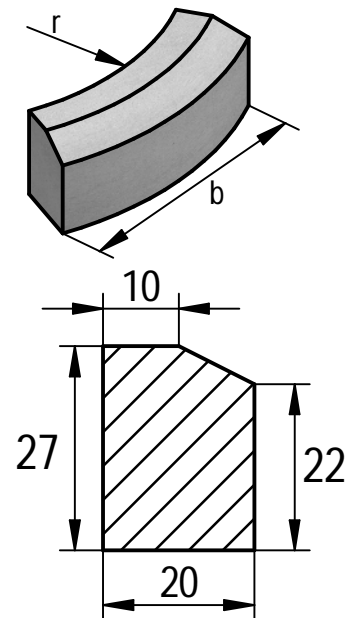
Type IB



Type IC2



Type IE

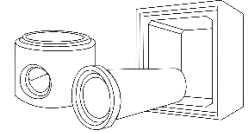


Uitwendige bocht / Courbure externe

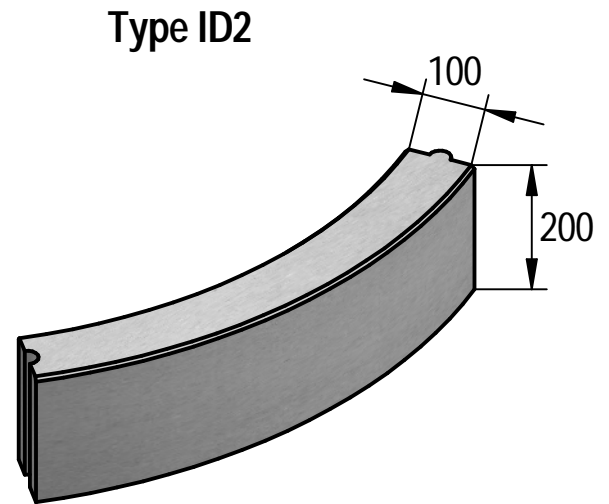
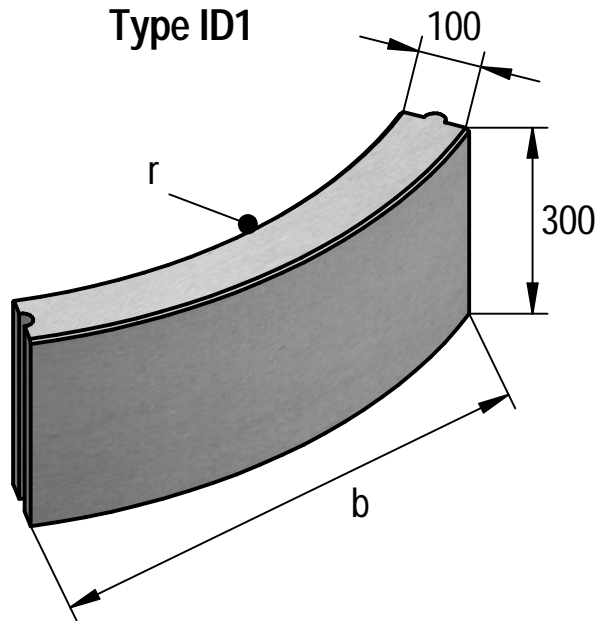
r	b=Booglengthe / Longueur de l'arc	Gewicht IB Poids	Gewicht IC2 Poids	Gewicht IE Poids
50	78,5	107	83	98
75	78,5	107	83	98
100	78,5	107	83	98
150	78,5	107	83	98
200	78,5	107	83	98
300	78,5	107	83	98
400	78,5	107	83	98
500	78,5	107	83	98
700	78,5	107	83	98
900	78,5	107	83	98
1200	78,5	107	83	98

TECHNISCHE FICHE / FICHE TECHNIQUE

Milieuklasse / Classe d'exposition	Gewicht / Poids	Aantal / Nombre
Omgevingklasse / Classe d'environnement	Tekenaar Jo Verbeken	
Sterkteklasse / Classe de résistance	Productie / Production Gent	Formaat A4



GEBOGEN BOORDSTENEN / BORDURES COURBES



Uitwendige bocht / Courbure externe			
r	b=Booglenkte / Longueur de l'arc	Gewicht ID1 Poids	Gewicht ID2 Poids
50	78,5	56	36
75	78,5	56	36
100	78,5	56	36
200	78,5	56	36
300	78,5	56	36
400	78,5	56	36
500	78,5	56	36
600	78,5	56	36
800	78,5	56	36
1000	78,5	56	36

TECHNISCHE FICHE / FICHE TECHNIQUE		
Milieuklasse / Classe d'exposition	Gewicht / Poids	Aantal / Nombre
Omgevingklasse / Classe d'environnement	Tekenaar Jo Verbeken	
Sterkteklasse / Classe de résistance	Productie / Production Gent	Formaat A4