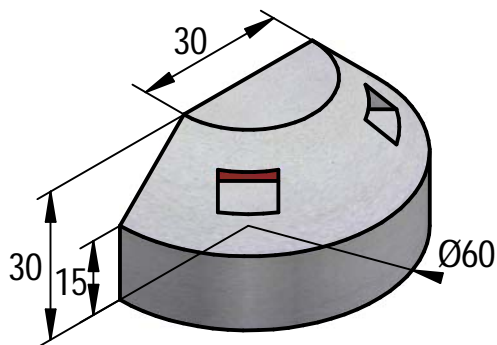
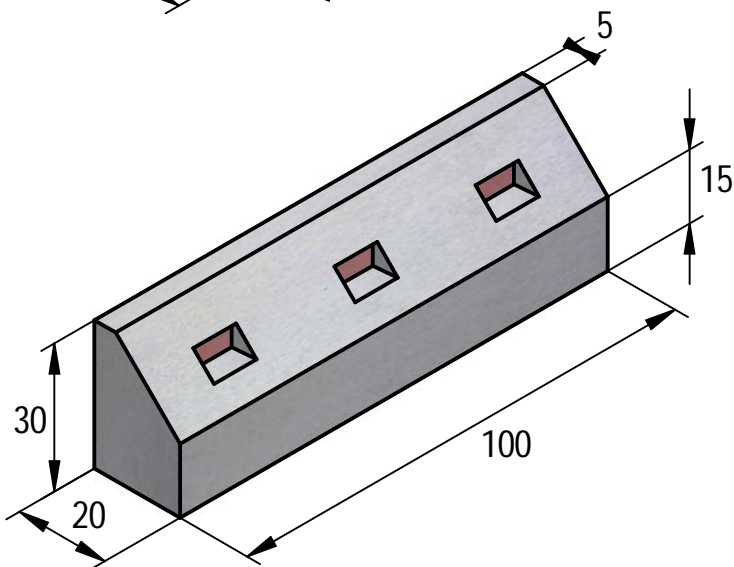
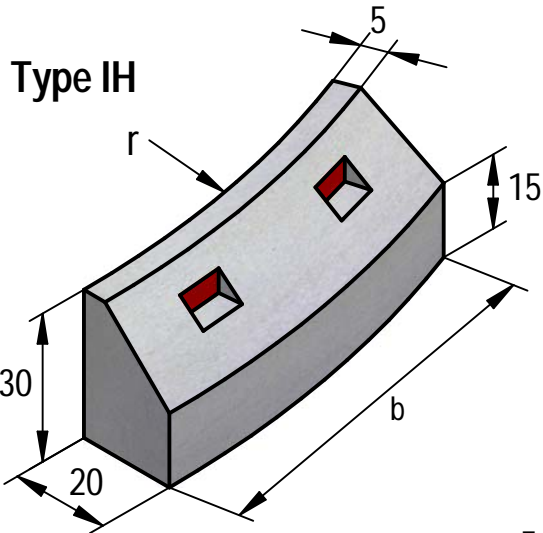


BOORDSTENEN MET REFLECTOREN / BORDURES AVEC RÉFLECTEURS



r	b=Booglgente / longueur de l'arc (b)
50	78,5
75	78,5
100	78,5
125	78,5
150	78,5
200	78,5
300	78,5
400	78,5
500	78,5
600	78,5
800	78,5
1000	78,5
1200	78,5
1400	78,5

Met witte of rode reflectoren /
Avec réflecteurs blancs ou rouges

TECHNISCHE FICHE / FICHE TECHNIQUE		
Milieuklasse / Classe d'exposition	Gewicht / Poids	Aantal / Nombre
Omgivingsklasse / Classe d'environnement	Tekenaar Jo Verbeken	
Sterkteklasse / Classe de résistance	Productie / Production Gent	Formaat A4