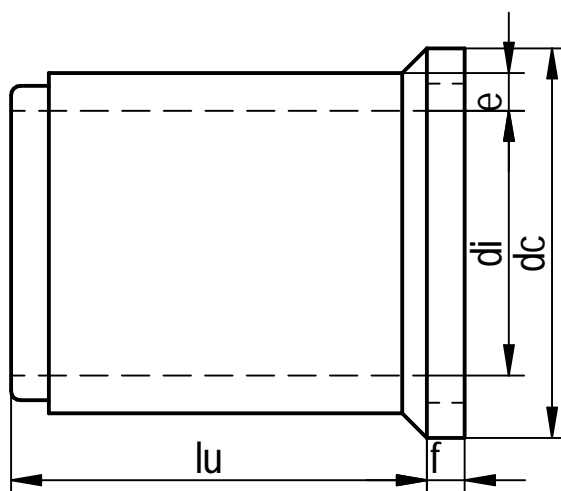


## GEWAPENDE EN ONGEWAPENDE BETONBUIZEN PENDELBUIS / TUYAUX EN BÉTON ARMÉS ET NON ARMÉS COURT



Ingestorte rubberring / Joint incorporé



Inwendige Ø / Ø Intérieur	Nuttige lengte / Longueur	Gewicht per stuk / Poids par piece	Mof diepte / Longueur de la clé	Uitwendige mof / Ø extérieur bout femelle	Wand dikte / Épaisseur du mur	Minimum breuksterkte / Résistance minimale de rupture	Minimum breuksterkte / Résistance minimale de rupture
di (mm)	lu (m)	(kg)	f (mm)	dc (mm)	e (mm)	Reeks B	Reeks 135
700	1	ca 690	100	1030	100	63	95*
800	1	ca 880	100	1170	110	72	108*
900	1	ca 1480	100	1313	125	72	122*
1000	1	ca 1890	100	1433	130	80	135
1200	1	ca 2190	100	1716	130		162
1400	1	ca 2400	125	1976	160		189
1500	1	ca 2440	160	2120	160		203
1600	1	ca 2810	140	2242	170		216
1800	1	ca 3400	155	2444	190		243

Reeks B zijn ongewapende betonbuizen.

Reeks 135 zijn gewapende betonbuizen. Van Ø700mm t.e.m. Ø900mm zijn dit staalvezelversterkte betonbuizen(\*)

Reeks B sont les tuyaux en béton non armés.

Reeks 135 sont les tuyaux en béton armés.

Les Ø700mm jusqu'à les Ø900mm sont des tuyaux en béton renforcé de fibres d'acier(\*)



TECHNISCHE FICHE / FICHE TECHNIQUE		
Milieuklasse / Classe d'exposition	Gewicht / Poids	Aantal / Nombre
Omgivingsklasse / Classe d'environnement	Tekenaar Jo Verbeken	
Sterkteklasse / Classe de résistance	Productie / Production Brugge	Formaat A4