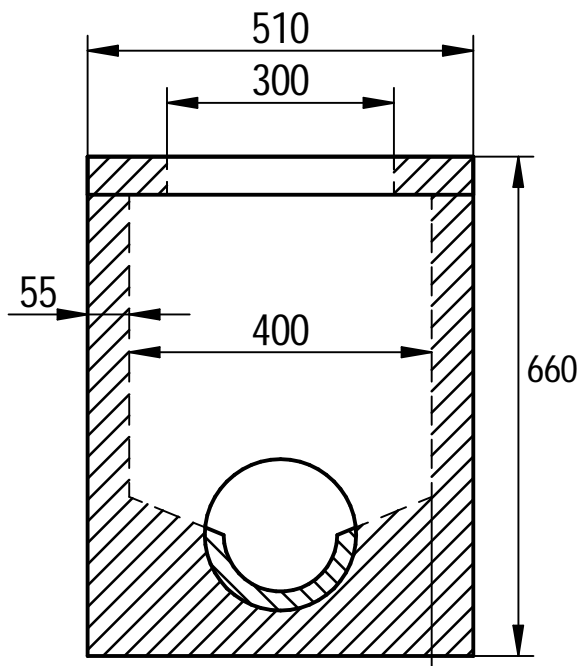
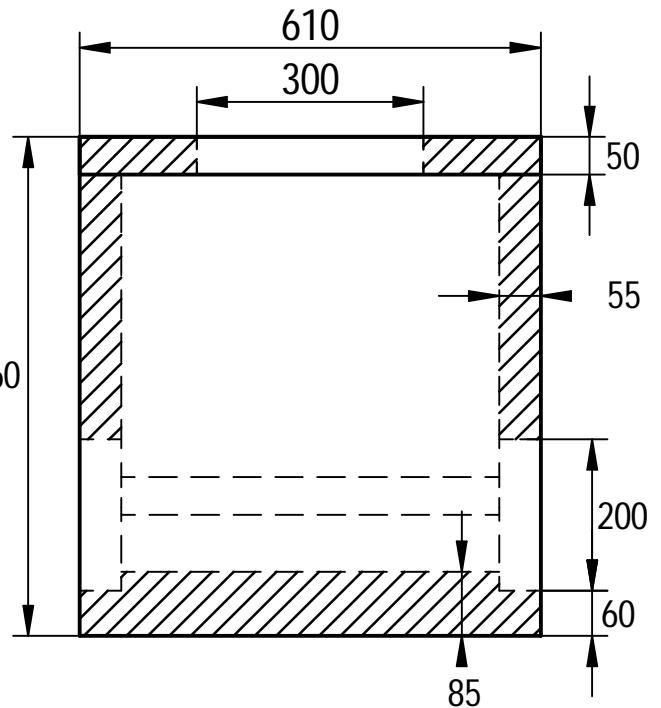
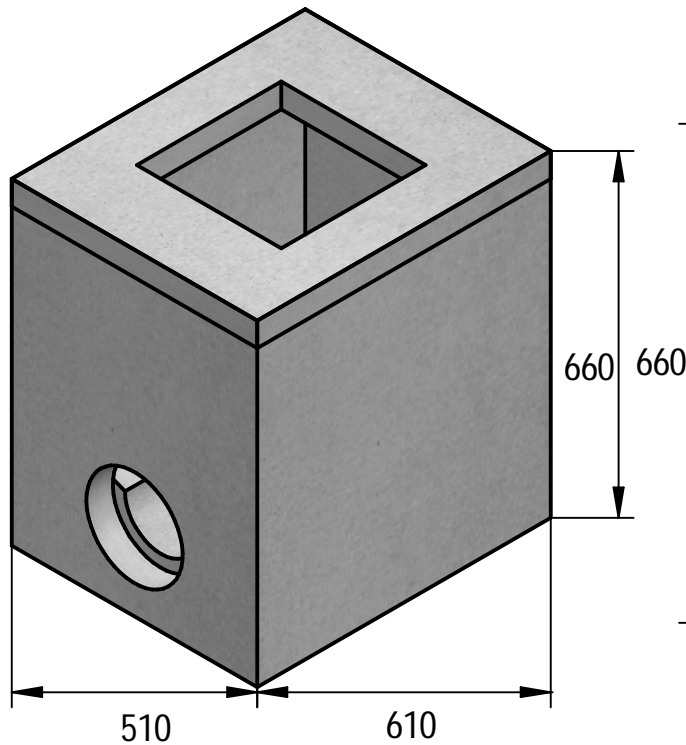


GEPREFABRICEEERDE BETONNEN BAKKEN VOOR WATERAFVOER - TYPE CII BACS PRÉFABRIQUÉS EN BÉTON POUR L'ÉVACUATION DES EAUX - TYPE CII



Standaard kale opening Ø 201 mm
Met stroomprofiel
Standard nu ouverture Ø 201 mm
Avec profil d'écoulement

TECHNISCHE FICHE / FICHE TECHNIQUE		
Milieuklasse / Classe d'exposition XS1-XS3-XF4	Gewicht / Poids 260kg	Aantal / Nombre
Omgevingsklasse / Classe d'environnement EE4-ES4-ES2	Tekenaar Jo Verbeken	
Sterkteklasse / Classe de résistance C34/35 GB	Productie / Production Gent	Formaat A4