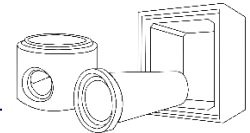




BETON DE CLERCO

PREFABBETON & WATERBEHANDELINGSSYSTEMEN

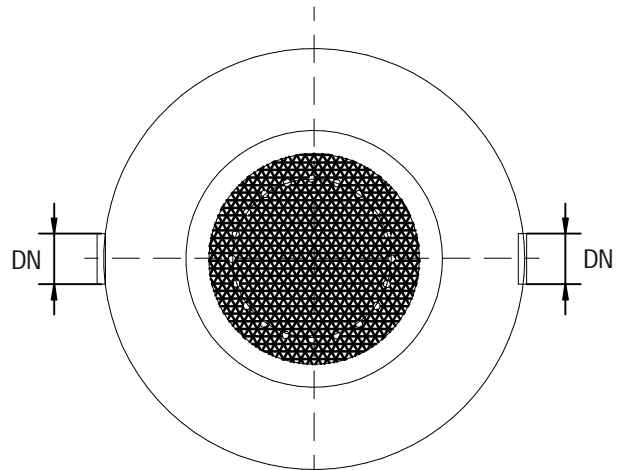


BETON DE CLERCO BV - Steenkaai 111- 8000 Brugge - TEL. +32(0)50 317361 - onthaal@declercq-beton.be

DCtip vetafscheider integraal beton met coating 2-10 l/s

DC prefab gewapend betonnen afscheider voor plantaardige en dierlijke oliën en vetten met een maximale capaciteit van l/sec (zie tabel) en geïntegreerde slibvangput van ...liter (zie tabel), type DCtip, inwendig voorzien van een meerlagige vetzurenbestendige epoxycoating, geheel overeenkomstig NEN-EN 1825, voorzien van DIBt-keur Z-54.8-251, KOMO-attest met productcertificaat volgens BRL 5252 en CE markering.

De afscheider is ontworpen en gewapend volgens DIN 4281, betonklasse C 35/45 (B45), statisch getest op scheurbestendigheid, opwaartse druk en belastingklasse SLW 60 volgens DIBt. Productie DIN-EN-ISO 9001 gecertificeerd. Afscheider voorzien van flexibele aansluitingen voor kunststof leidingwerk, rem- en verdeelschot aan inlaatzijde en uitlaatgarnituur aan uitlaatzijde. Voorzien van een gietijzer/betonnen afdekking, geschikt voor verkeersklasse kN (zie tabel) volgens NEN-EN 124. Levering NEN-EN-ISO 9001 gecertificeerd.



MATERIALEN

Afscheider: gewapend beton B45
In- en uitlaat: SBR
Afdekking: gietijzer/beton
Beschermlaag: meerlagige vetzuren bestendige coating

OPZETSTUKKEN EN VULRINGEN

Door middel van SR-M opzetstukken en/of AR-V vulringen kan de hoogte van de afscheider op de gewenste inbouwdiepte worden gebracht.

OPTIES

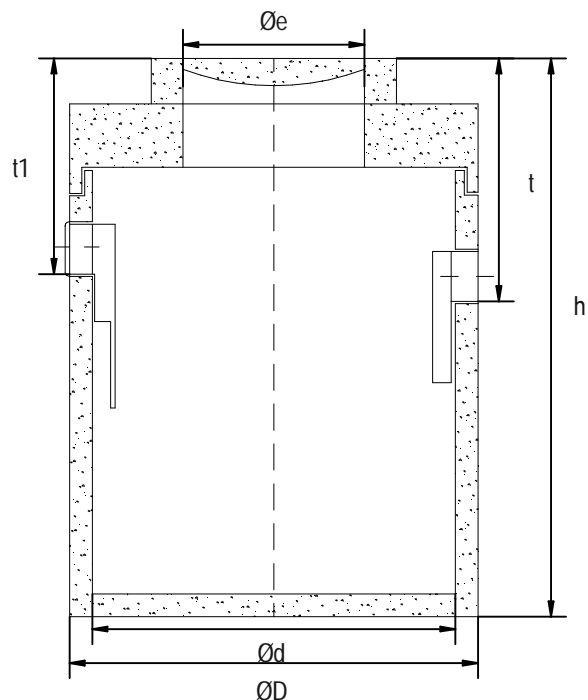
Optisch-akoestisch waarschuwingssysteem
GA-1 of greaseSET-1000

NORMEN

Opzetstukken: DIN 4034 deel 1 en 2
Afscheider: NEN-EN 1825/BRL 5252
Betonnen bak: DIN 4281
Afdekkingen: NEN-EN 124

CERTIFICATEN

KOMO-attest-met-productcertificaat nummer K43259
KOMO-attest-met-productcertificaat nummer K43258
DIN-EN-ISO 9001
NEN-EN-ISO 9001



TECHNISCHE FICHE / FICHE TECHNIQUE

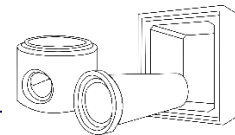
Milieuklasse / Classe d'exposition	Gewicht / Poids	Aantal / Nombre
Omgevingsklasse / Classe d'environnement	Tokenaar Jo Verbeken	
Sterkteklasse / Classe de résistance	Productie / Production Brugge	Formaat A4



BETON DE CLERCO

PREFABBETON & WATERBEHANDELINGSSYSTEMEN

BETON DE CLERCO BV - Steenkaai 111- 8000 Brugge - TEL. +32(0)50 317361 - onthaal@declercq-beton.be



DCtip vetafscheider integraal beton met coating 2-10 l/s

Type	Cap.(l/s)*	Inhoud (l)	Inhoud vet	Inhoud slib	tl	t	ø D	ø d	ø e	h	DN*	Gewicht (kg)	AD*	SR-M
5575.105	2	650	166	200	660	730	1240	1000	625	1690	150	2260	1 (125 kN)	1000
5575.106	2	650	166	200	695	765	1240	1000	625	1725	150	2260	1 (400 kN)	1000
5575.110	2	825	166	400	660	730	1240	1000	625	1890	150	2470	1 (125 kN)	1000
5575.111	2	825	166	400	695	765	1240	1000	625	1925	150	2470	1 (400 kN)	1000
5575.115	4	975	166	400	660	730	1240	1000	625	2090	150	2680	1 (125 kN)	1000
5575.116	4	975	166	400	695	765	1240	1000	625	2125	150	2680	1 (400 kN)	1000
5575.120	4	1400	242	800	660	730	1440	1200	625	2090	150	3670	1 (125 kN)	1200
5575.121	4	1400	242	800	695	765	1440	1200	625	2125	150	3670	1 (400 kN)	1200
5575.125	7	1675	283	700	660	730	1440	1200	625	2340	150	4020	1 (125 kN)	1200
5575.126	7	1675	283	700	695	765	1440	1200	625	2375	150	4020	1 (400 kN)	1200
5575.130	7	2450	449	1400	660	730	1800	1500	625	2240	150	5510	1 (125 kN)	1500
5575.131	7	2450	449	1400	695	765	1800	1500	625	2275	150	5510	1 (400 kN)	1500
5575.135	10	2275	411	1000	660	730	1800	1500	625	2140	150	5320	1 (125 kN)	1500
5575.136	10	2275	411	1000	695	765	1800	1500	625	2175	150	5320	1 (400 kN)	1500
5575.140	10	3300	411	2000	660	730	1800	1500	625	2740	150	6460	1 (125 kN)	1500
5575.141	10	3300	411	2000	695	765	1800	1500	625	2775	150	6460	1 (400 kN)	1500

*Cap.= Capaciteit in liter/seconde

*DN = Nominale

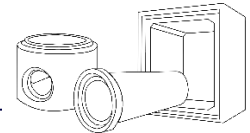
*AD = aantal deksels

TECHNISCHE FICHE / FICHE TECHNIQUE		
Milieuklasse / Classe d'exposition	Gewicht / Poids	Aantal / Nombre
Omgevingsklasse / Classe d'environnement	Tekenaar Jo Verbeken	Formaat A4
Sterkteklasse / Classe de résistance	Productie / Production Brugge	



BETON DE CLERCQ

PREFABBETON & WATERBEHANDELINGSSYSTEMEN

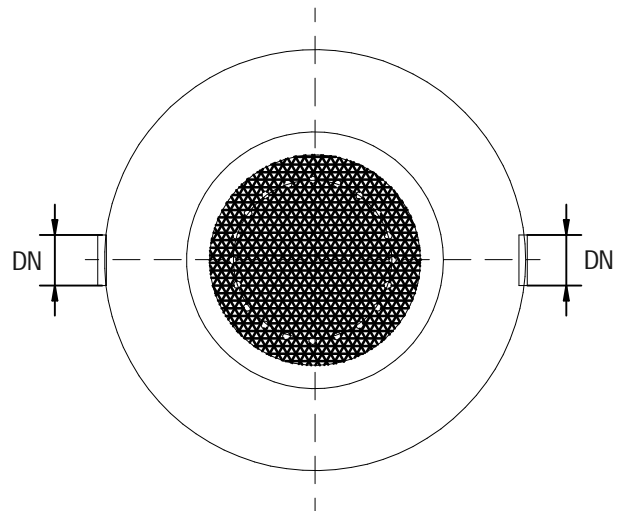


BETON DE CLERCQ BV - Steenkaai 111- 8000 Brugge - TEL. +32(0)50 317361 - onthaal@declercq-beton.be

DCtip vetafscheider integraal beton met coating 15-30 l/s

DC prefab gewapend betonnen afscheider voor plantaardige en dierlijke oliën en vetten met een maximale capaciteit van l/sec (zie tabel) en geïntegreerde slibvangput van ...liter (zie tabel), type DCtip, inwendig voorzien van een meerlagige vetzurenbestendige epoxycoating, geheel overeenkomstig NEN-EN 1825, voorzien van DIBt-keur Z-54.8-251, KOMO-attest met productcertificaat volgens BRL 5252 en CE markering.

De afscheider is ontworpen en gewapend volgens DIN 4281, betonklasse C 35/45 (B45), statisch getest op scheurbestendigheid, opwaartse druk en belastingklasse SLW 60 volgens DIBt. Productie DIN-EN-ISO 9001 gecertificeerd. Afscheider voorzien van flexibele aansluitingen voor kunststof leidingwerk, rem- en verdeelschot aan inlaatzijde en uitlaatgarnituur aan uitlaatzijde. Voorzien van een gietijzer/betonnen afdekking, geschikt voor verkeersklasse kN (zie tabel) volgens NEN-EN 124. Levering NEN-EN-ISO 9001 gecertificeerd.



MATERIALEN

Afscheider: gewapend beton B45
In- en uitlaat: SBR
Afdekking: gietijzer/beton
Beschermlaag: meerlagige vetzuren bestendige coating

OPZETSTUKKEN EN VULRINGEN

Door middel van SR-M opzetstukken en/of AR-V vulringen kan de hoogte van de afscheider op de gewenste inbouwdiepte worden gebracht.

OPTIES

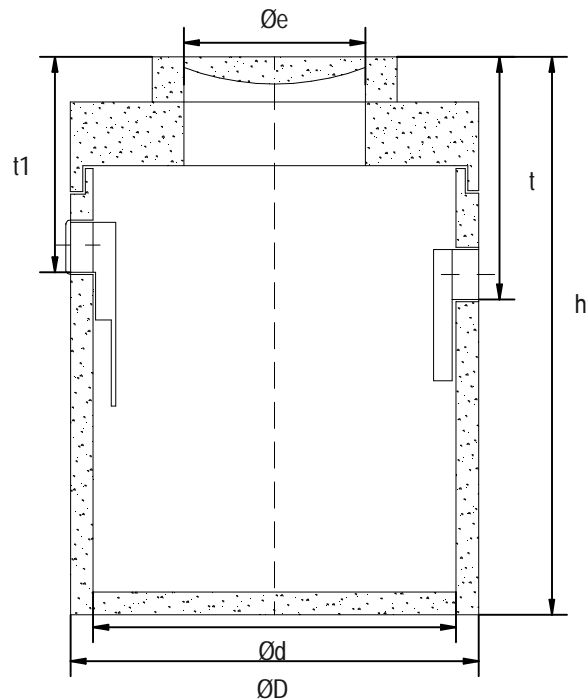
Optisch-akoestisch waarschuwingssysteem
GA-1 of greaseSET-1000

NORMEN

Opzetstukken: DIN 4034 deel 1 en 2
Afscheider: NEN-EN 1825/BRL 5252
Betonnen bak: DIN 4281
Afdekkingen: NEN-EN 124

CERTIFICATEN

KOMO-attest-met-productcertificaat nummer K43259
KOMO-attest-met-productcertificaat nummer K43258
DIN-EN-ISO 9001
NEN-EN-ISO 9001



TECHNISCHE FICHE / FICHE TECHNIQUE

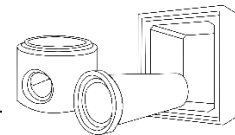
Milieuklasse / Classe d'exposition	Gewicht / Poids	Aantal / Nombre
Omgevingsklasse / Classe d'environnement	Tekenaar Jo Verbeken	Formaat A4
Sterkteklasse / Classe de résistance	Productie / Production Brugge	



BETON DE CLERCQ

PREFABBETON & WATERBEHANDELINGSSYSTEMEN

BETON DE CLERCQ BV - Steenkaai 111- 8000 Brugge - TEL. +32(0)50 317361 - onthaal@declercq-beton.be



DCtip vetafscheider integraal beton met coating 15-30 l/s

Type	Ca p.(l/s)*	Inhoud (l)	Inhoud vet	Inhoud slib	tl	t	ø D	ø d	ø e	h	DN*	Gewicht (kg)	AD*	SR-M
5575.145	15	3925	802	1500	965	1035	2240	2000	625	2435	200	7130	1 (125 kN)	1000
5575.146	15	3925	802	1500	1000	1070	2240	2000	625	2470	200	7130	1 (400 kN)	1000
5575.150	15	5500	802	3000	965	1035	2240	2000	625	2935	200	8100	1 (125 kN)	1000
5575.151	15	5500	802	3000	1000	1070	2240	2000	625	2970	200	8100	1 (400 kN)	1000
5575.155	20	4700	802	2000	965	1035	2240	2000	625	2685	200	7610	1 (125 kN)	1000
5575.156	20	4700	802	2000	1000	1070	2240	2000	625	2720	200	7610	1 (400 kN)	1000
5575.160	20	6400	802	4000	965	1035	2240	2000	625	3235	200	8690	1 (125 kN)	1200
5575.161	20	6400	802	4000	1000	1070	2240	2000	625	3270	200	8690	1 (400 kN)	1200
5575.165	25	6400	1029	2500	965	1035	2240	2000	625	3235	200	8700	1 (125 kN)	1200
5575.166	25	6400	1029	2500	1000	1070	2240	2000	625	3270	200	8700	1 (400 kN)	1200
5575.170	25	9050	1270	5000	965	1035	2740	2500	625	3035	200	11110	1 (125 kN)	1500
5575.171	25	9050	1270	5000	1000	1070	2740	2500	625	3070	200	11110	1 (400 kN)	1500
5575.175	30	8100	1213	3000	1010	1085	2740	2500	625	2885	250	10730	1 (125 kN)	1500
5575.176	30	8100	1213	3000	1050	1120	2740	2500	625	2920	250	10730	1 (400 kN)	1500

*Cap.= Capaciteit in liter/seconde

*DN = Nominale

*AD = aantal deksels

TECHNISCHE FICHE / FICHE TECHNIQUE		
Milieuklasse / Classe d'exposition	Gewicht / Poids	Aantal / Nombre
Omgevingsklasse / Classe d'environnement	Tekenaar Jo Verbeken	
Sterkteklasse / Classe de résistance	Productie / Production Brugge	Formaat A4