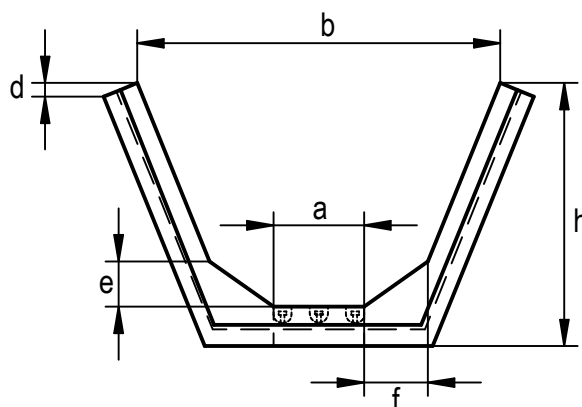
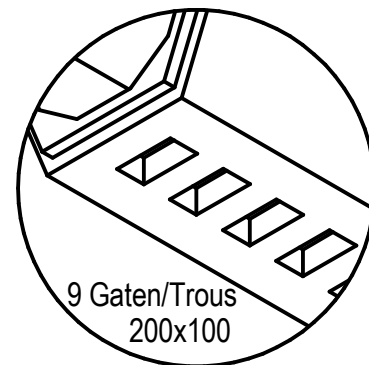
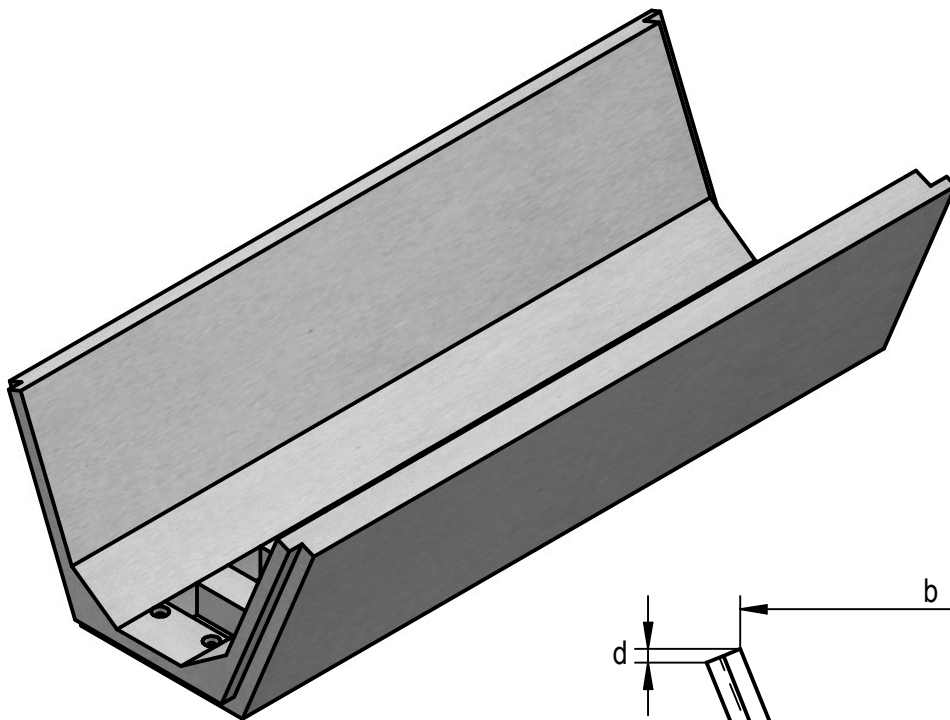


GRACHELEMENTEN MET RECHTHOEKIGE DRAINAGE GATEN ÉLÉMENTS DU CANAL AVEC TROUS DE DRAINAGE RECTANGULAIRE



b x a x h x l	d	e/f	Gewicht / Poids (lm)	Gaten / Trous (l x b)	ankers (1,3T) / d'ancrages (1,3T)
800 x 400 x 500 x 2000	80	geen	ca. 300 kg	100 x 200	3
1000 x 500 x 500 x 2000	100	100/100	ca. 400 kg	100 x 200	3
1300 x 500 x 800 x 2000	100	100/100	ca. 600 kg	100 x 200	3
1500 x 500 x 500 x 2000	100	100/100	ca. 500 kg	100 x 200	3
2500 x 1000 x 1100 x 2000	120	100/100	ca. 1120 kg	100 x 200	4

TECHNISCHE FICHE / FICHE TECHNIQUE

Mixklasse / Classe d'exposition XC4-XF1-XD3-XF4	Gewicht / Poids cm	Leifheid cm	Aantal / Nombre
Omgevingklasse / Classe d'environnement EE3-EE4	Tekenaar J.De Craene		
Betanklasse / Classe de béton C35/45	Productie / Production Brugge	Formaat A4	