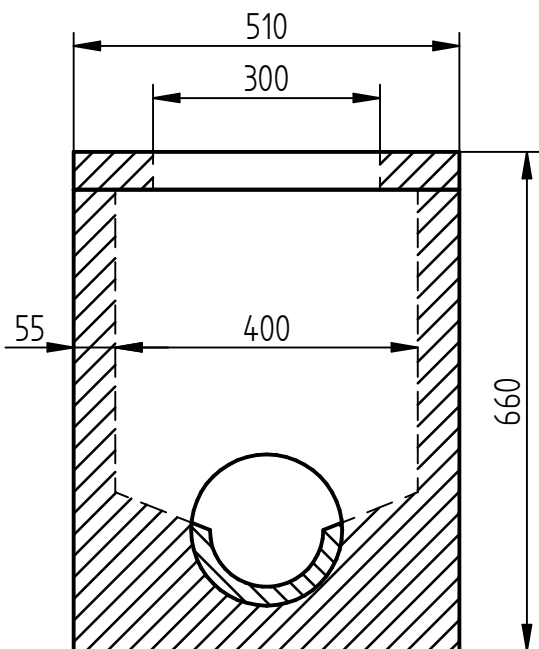
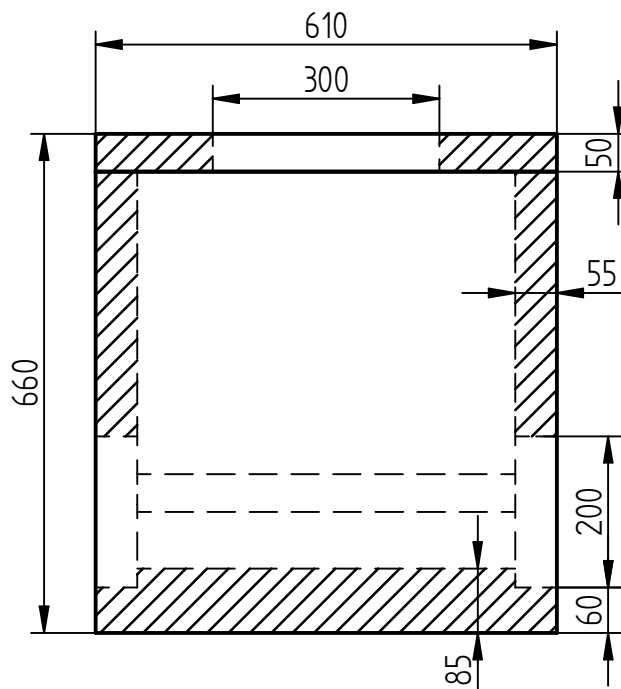
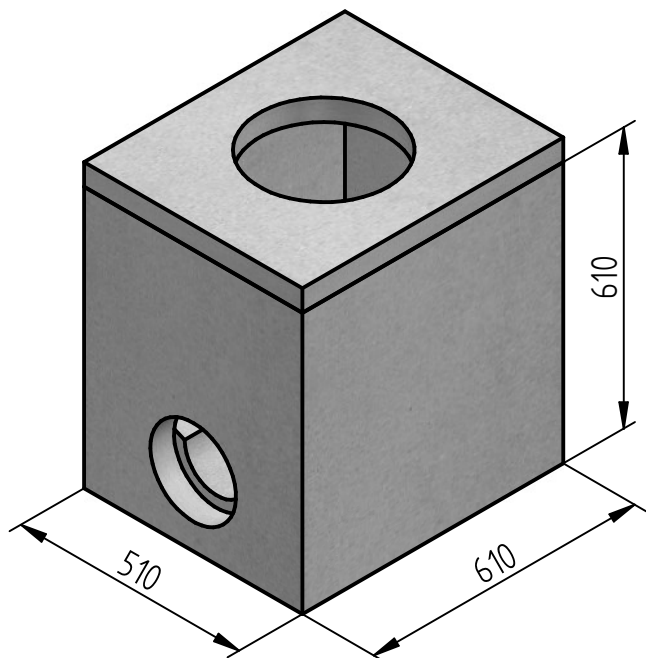


GEPREFABRICEERDE BETONNEN BAKKEN VOOR WATERAFVOER - TYPE CI BACS PRÉFABRIQUÉS EN BÉTON POUR L'ÉVACUATION DES EAUX - TYPE CI



Standaard kale opening Ø 201 mm
Met stroomprofiel
Standard nu ouverture Ø 201 mm
Avec profil d'écoulement

TECHNISCHE FICHE / FICHE TECHNIQUE			
Mixklasse / Classe d'exposition	Gewicht / Poids	Eenhed	Aantal / Nombre
XS1 - XS3 - XF4	260 kg	mm	
Omgevingklasse / Classe d'environnement	Tekenaar		
EE4 - ES4 - ES2	J.De Craene		
Betonklasse / Classe de béton	Productie / Production	Formaat	
C35/45	Gent	A4	