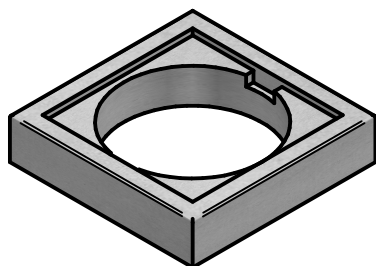
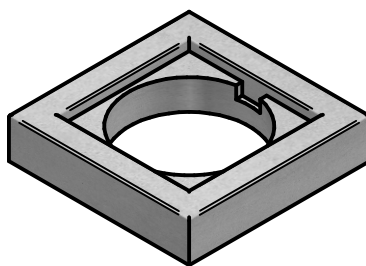


BETONNEN KADERS / CADRE EN BETON

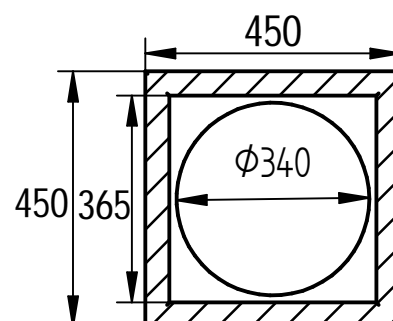
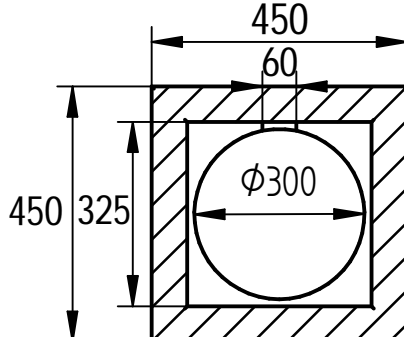
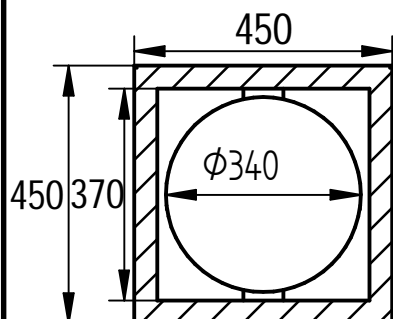
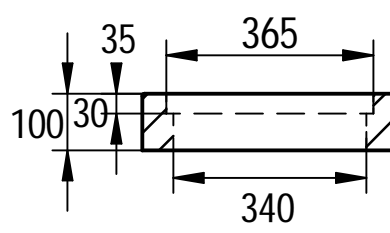
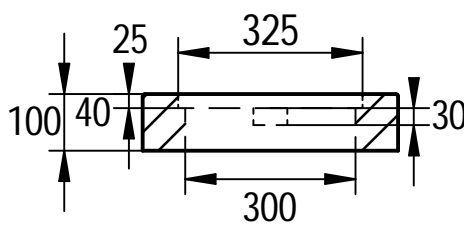
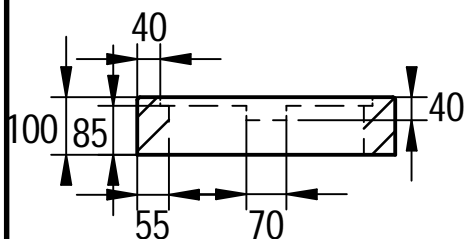
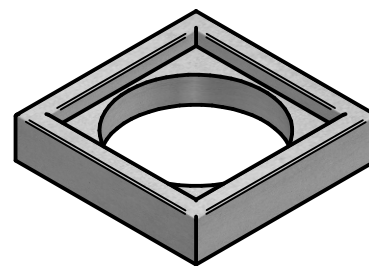
TYPE BOR A300 CT
nieuw model



TYPE BOR A250



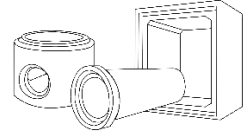
TYPE BOR A300C



	BOR A300 CT nieuw	BOR A250	BOR A300C
l x b	450x450	450x450	450x450
h	100	100	100
di	$\phi 340$	$\phi 300$	$\phi 340$
Gewicht / Poids (kg)	27	29	27

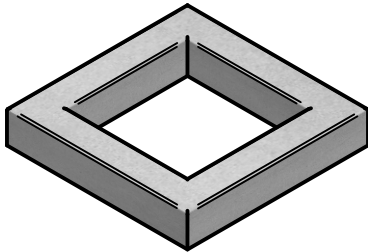
TECHNISCHE FICHE / FICHE TECHNIQUE

Milieuklasse / Classe d'exposition XS1-XS3-XF4	Gewicht / Poids 27-29kg	Aantal / Nombre
Omgevingsklasse / Classe d'environnement EE4-ES2	Tekenaar Jo Verbeken	Formaat A4
Sterkteklasse / Classe de résistance C34/35 GB	Productie / Production Gent	

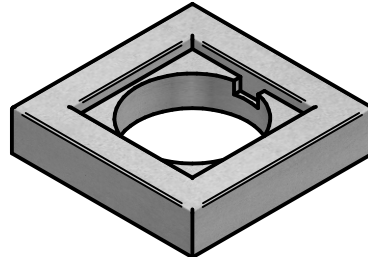


BETONNEN KADERS / CADRE EN BETON

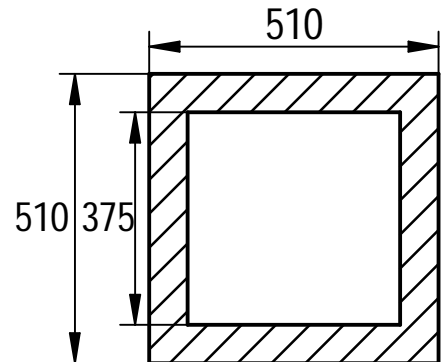
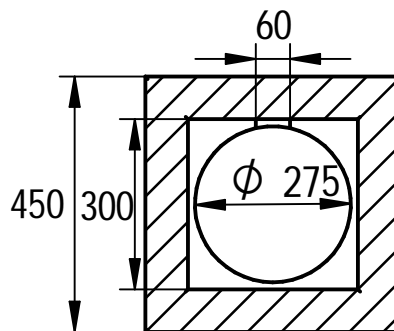
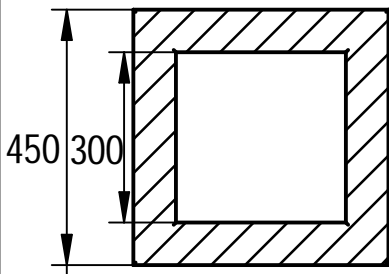
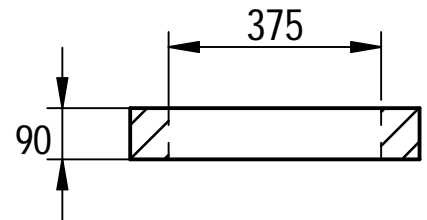
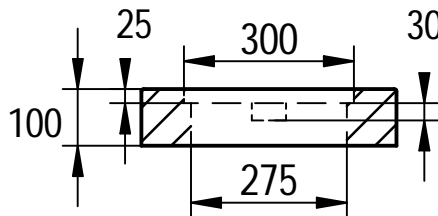
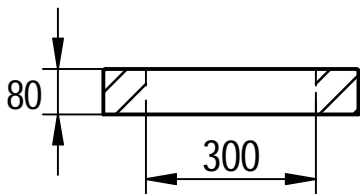
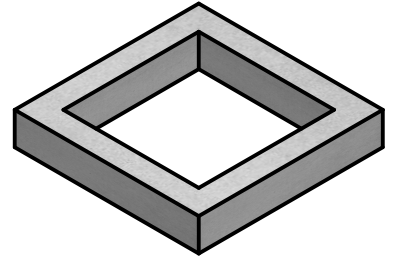
TYPE CH1F



TYPE NDLV



TYPE CH1F CL nieuw model



	CH1F	NDLV	CH1F nieuw
l x b	450x450	450x450	510x510
h	80	100	90
di	300x300	Ø 275	375x375
Gewicht / Poids (kg)	26	31	29

TECHNISCHE FICHE / FICHE TECHNIQUE		
Milieuklasse / Classe d'exposition XS1-XS3-XF4	Gewicht / Poids 26-29-31kg	Aantal / Nombre
Omgivingsklasse / Classe d'environnement EE4-ES2	Tokenaar Jo Verbeken	
Sterkteklasse / Classe de résistance C34/35 GB	Productie / Production Gent	Formaat A4