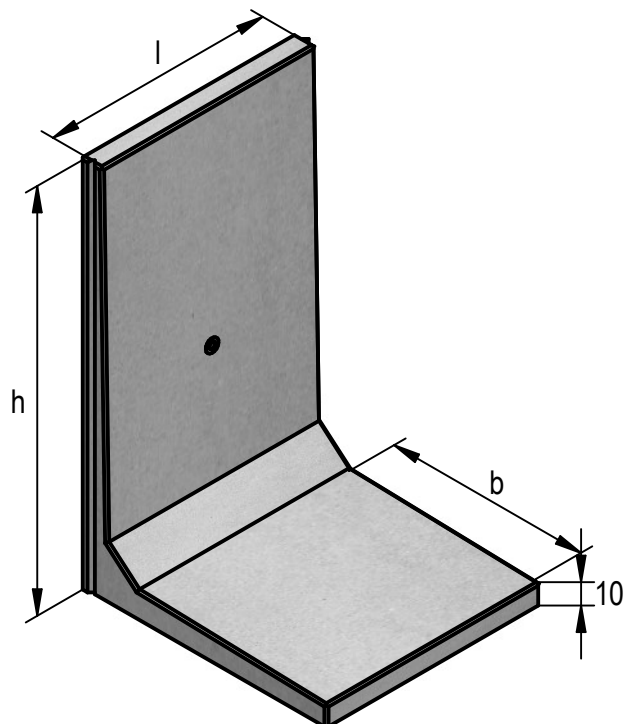


KEERMUUR IN L-VORM

MURS DE SOUTÈNEMENT EN FORME DE L



| Hoogte / Hauteur (h) | Breedte / Largeur (b) | Gewicht / Poids (kg/m) |
|----------------------|-----------------------|------------------------|
| 50* | 35 | 195 |
| 75* | 60 | 310 |
| 100* | 60 | 370 |
| 125* | 85 | 495 |
| 150* | 85 | 555 |
| 175* | 115 | 770 |
| 200* | 115 | 830 |
| 225 | 135 | 1150 |
| 250 | 135 | 1210 |
| 275 | 160 | 1520 |
| 300 | 160 | 1580 |
| 350 | 185 | 2025 |
| 400 | 210 | 2650 |

Standaard lengte 1 m. Alle hoogtes tot 450 cm ook in 2 m mogelijk. De hoogtes met * zijn ook verkrijgbaar met een lengte van 4m. / Longueur standard 1 m. Toutes hauteurs jusqu'à 450 cm possible en 2 m. Les hauteurs avec * sont également disponibles avec une longueur de 4m.

TECHNISCHE FICHE / FICHE TECHNIQUE

| | | | |
|---|------------------------|----------------|------------------------|
| Mixklasse / Classe d'exposition | Gewicht / Poids | Eenhed / Unité | Aantal / Nombre |
| Omgevingklasse / Classe d'environnement | Tekenaar / Dessinateur | cm | |
| Betonklasse / Classe de béton | Productie / Production | J. De Craene | |
| | | Brugge | Formaat / Format A4 |