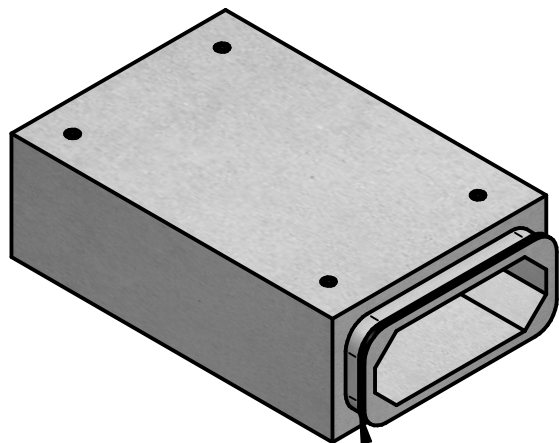
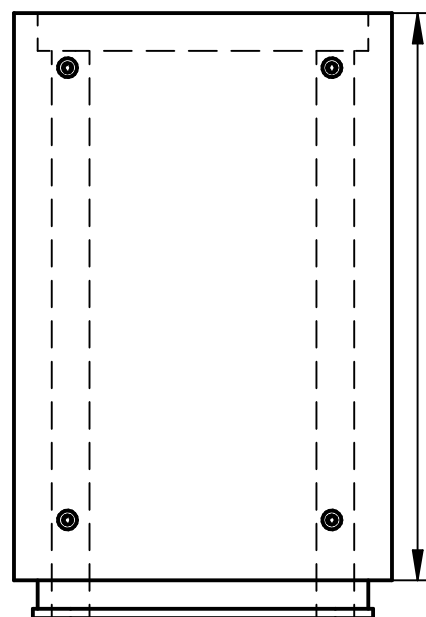


KOKERELEMENTEN / ÉLÉMENTS DE PERTUIS



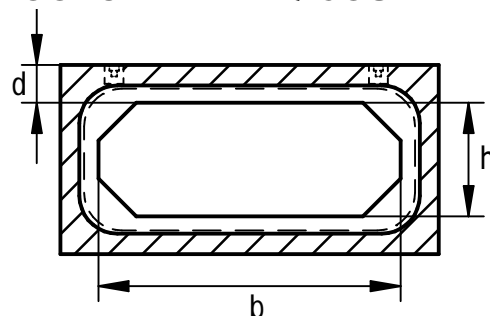
Rubberring
Anneau de caoutchouc

BOVENAANZICHT / VUE AÉRIENNE



Inwendige	Lengte	Dikte	Afschuining	Gewicht
120 x 60	300	16	100	5130
120 x 80	300	16	100	5610
125 x 100	300	16	100	6060
150 x 60	300	16	100	5850
150 x 80	300	16	100	6300
150 x 100	300	16	100	6780
150 x 125	300	16	100	7380
150 x 150	300	20	200	10590
175 x 150	300	20	200	11310
200 x 100	300	20	200	10590
200 x 125	300	20	200	11310
200 x 150	300	20	200	12060
250 x 100	300	20	200	12060
250 x 125	300	20	200	12780
250 x 150	300	20	200	13530
250 x 200	300	20	200	15000
300 x 100	300	20	200	13530
300 x 150	300	20	200	15000
300 x 250	300	25	200	22650
400 x 100	300	25	300	20790
400 x 150	300	25	300	22650

DOORSNEDE A-A / COUPE A-A



TECHNISCHE FICHE / FICHE TECHNIQUE		
Milieuklasse / Classe d'exposition XA3-EA3	Gewicht / Poids	Aantal / Nombre
Omgevingklasse / Classe d'environnement	Tekenaar Jo Verbeken	
Sterkteklasse / Classe de résistance C40/50	Productie / Production Brugge	Formaat A4