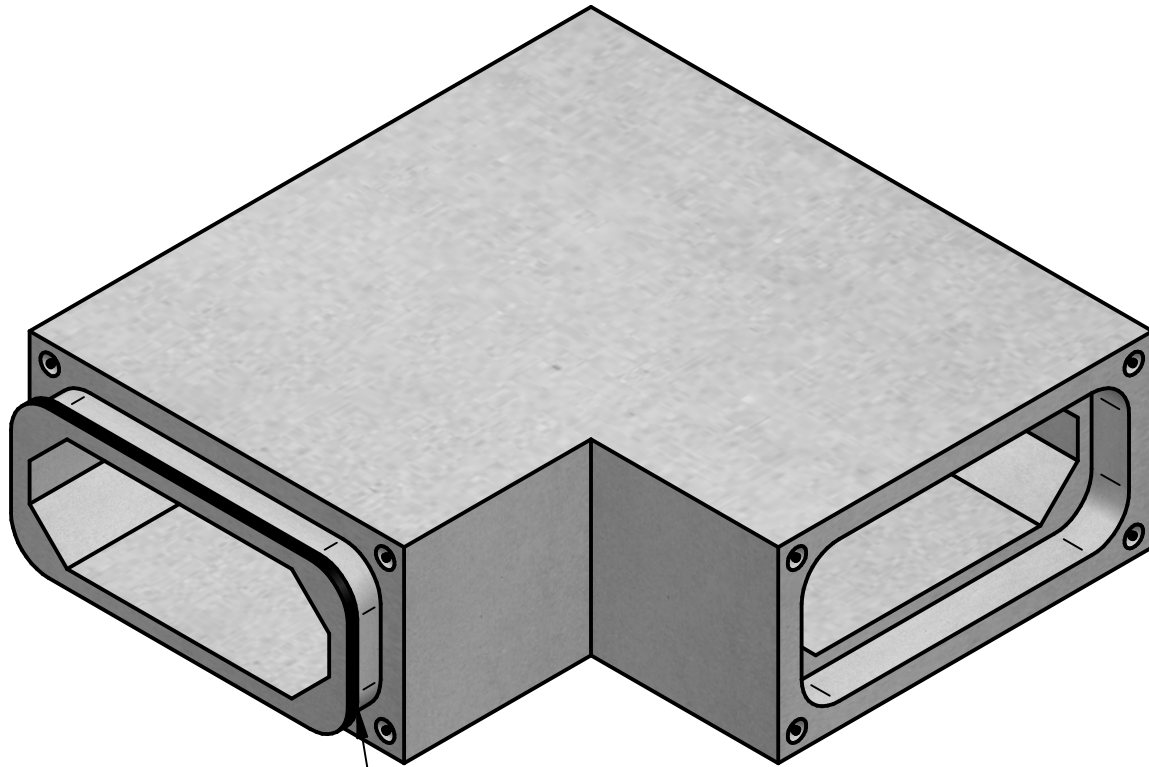


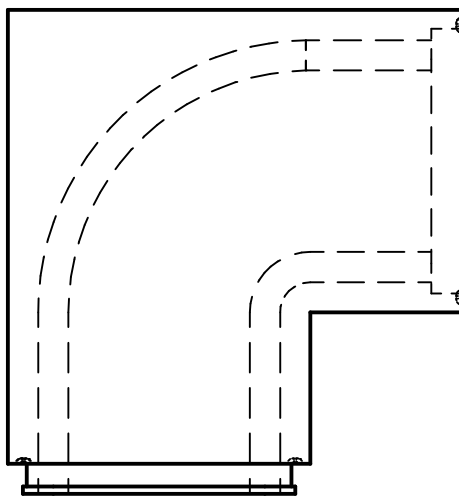
## KOKERELEMENTEN HOEK / ÉLÉMENTS DE PERTUIS COIN



Rubberring  
Anneau de caoutchouc

Hoek 90°-175°  
Coins 90°-175°

### BOVENAANZICHT/ VUE AERIENNE



101 **BENOR** 121

TECHNISCHE FICHE / FICHE TECHNIQUE		
Milieuklasse / Classe d'exposition <b>XA3-EA3</b>	Gewicht / Poids	Aantal / Nombre
Omgevingklasse / Classe d'environnement	Tekenaar <b>Jo Verbeken</b>	
Sterkteklasse / Classe de résistance <b>C40/50</b>	Productie / Production <b>Brugge</b>	Formaat <b>A4</b>