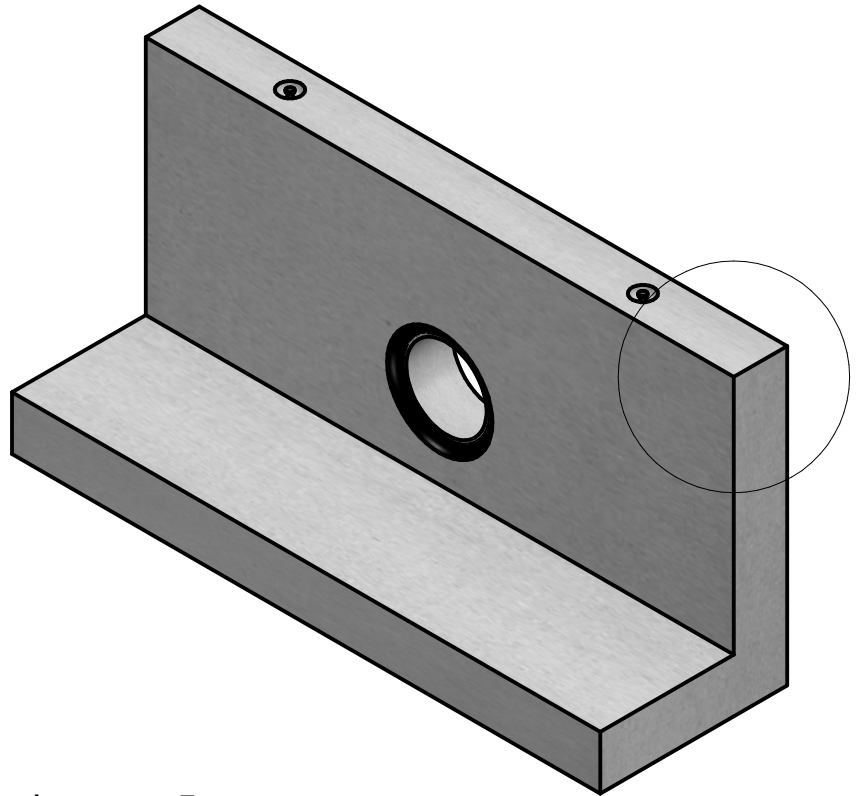
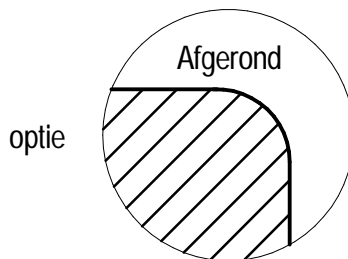
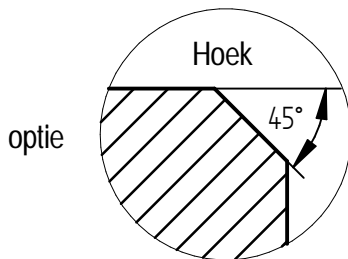
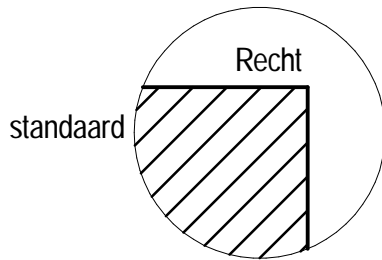


## KOPMUUR IN L-VORM / MURS DE TÊTE EN FORME DE L



Max hoogte = 5 m  
 Max breedte = 16 m  
 Standaarddikte = 20 cm  
 Benor gekeurd

Max hauteur = 5 m  
 Max Largeur = 16 m  
 Epaisseur standard = 20 cm  
 Benor approuvé

Voorzien van kaalgat of ingestorte rubbering voor aansluiting buis volgens diameter. Voorzien van 2 kogelkopankers.

Equipé d'un trou nu ou d'un anneau en caoutchouc replié pour raccorder le tuyau en fonction du diamètre. Equipé de 2 ancrages à rotule.

| TECHNISCHE FICHE / FICHE TECHNIQUE                    |                                  |                 |
|---|----------------------------------|-----------------|
| Milieuklasse / Classe d'exposition<br>XC4-XF1-XD3-XF4 | Gewicht / Poids                  | Aantal / Nombre |
| Omgevingklasse / Classe d'environnement<br>EE3-EE4    | Tekenaar<br>Jo Verbeken          |                 |
| Sterkteklasse / Classe de résistance<br>C35/45        | Productie / Production<br>Brugge | Formaat<br>A4   |