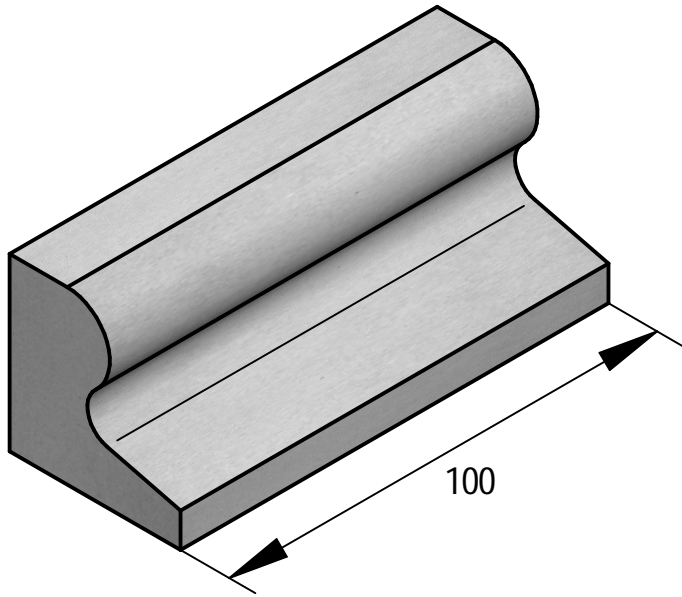
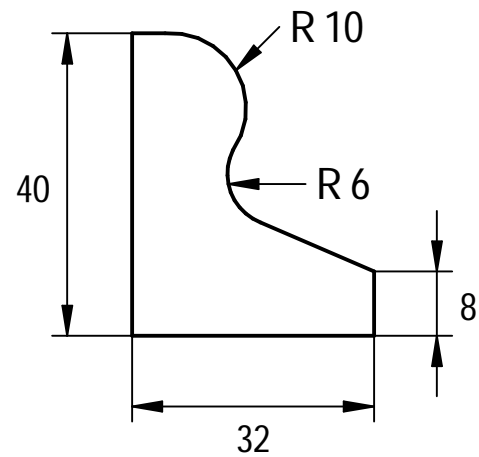
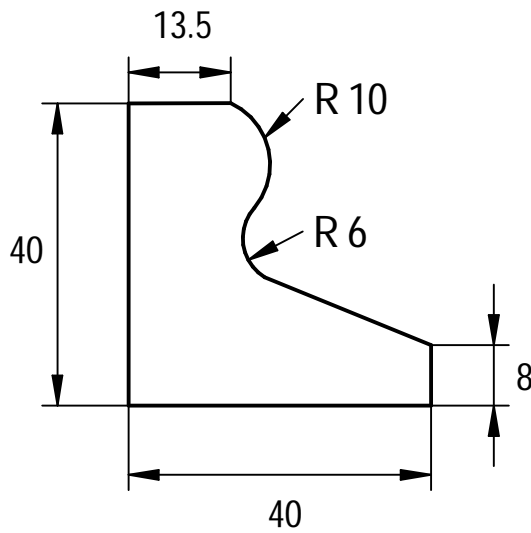
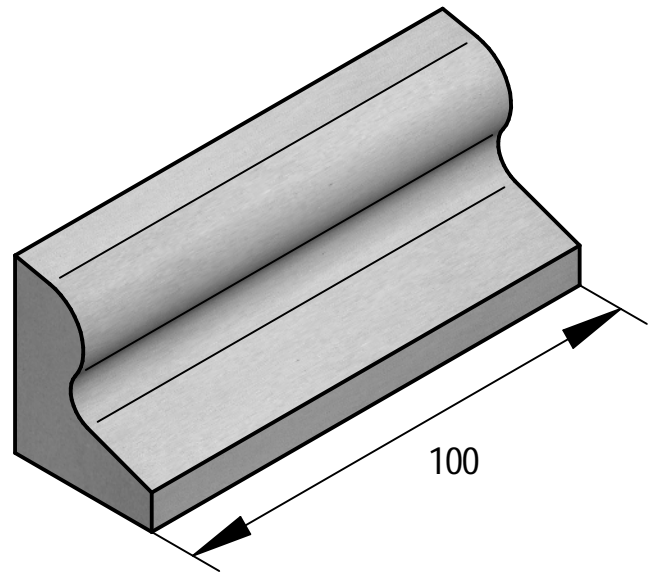


LAGE VEILIGHEIDSSTOOTBANDEN TYPE IVA RECHTE RUG / PARE-CHOCS BASSE SÉCURITÉ TYPE IVA DOS DROIT

TYPE AII



TYPE BI



TECHNISCHE FICHE / FICHE TECHNIQUE		
Milieuklasse / Classe d'exposition	Gewicht / Poids	Aantal / Nombre
XS1- XS3- XF4	225-190 kg	
Omgevingklasse / Classe d'environnement	Tokenaar	
EE4-ES2	Jo Verbeken	
Sterkteklasse / Classe de résistance	Productie / Production	Formaat
C35/45	Gent	A4