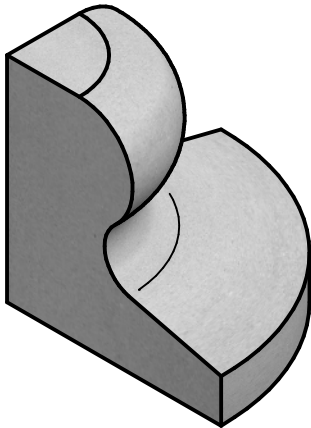
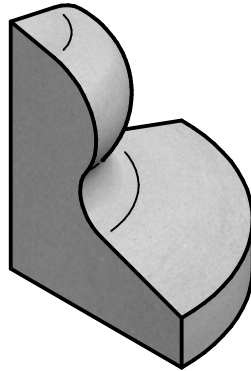


LAGE VEILIGHEIDSSTOOTBANDEN TYPE IVA HOEK / PARE-CHOCS BASSE SÉCURITÉ TYPE IVA COINS

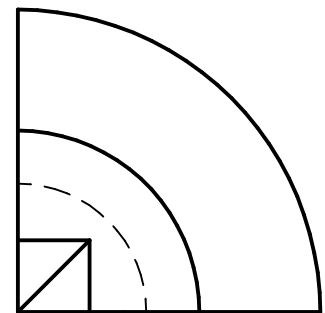
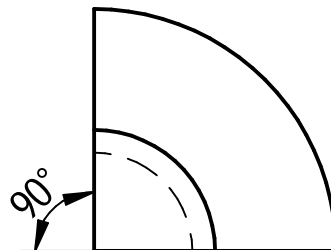
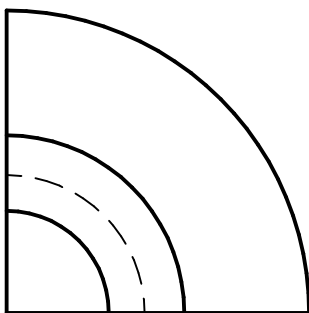
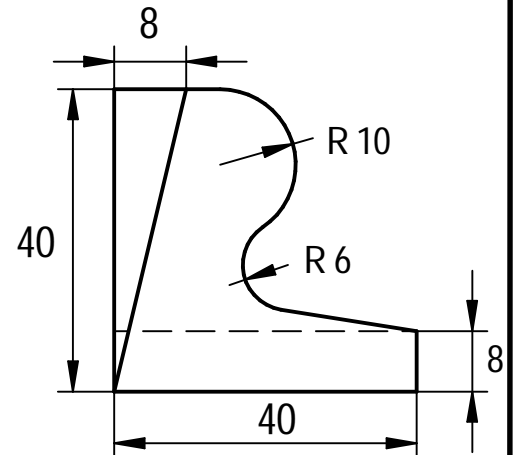
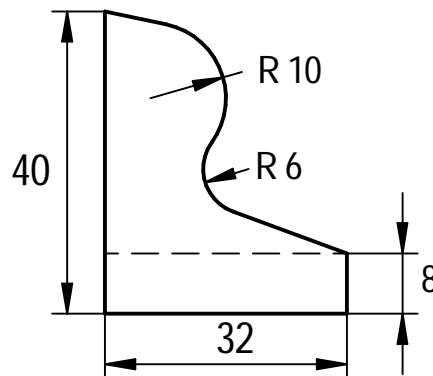
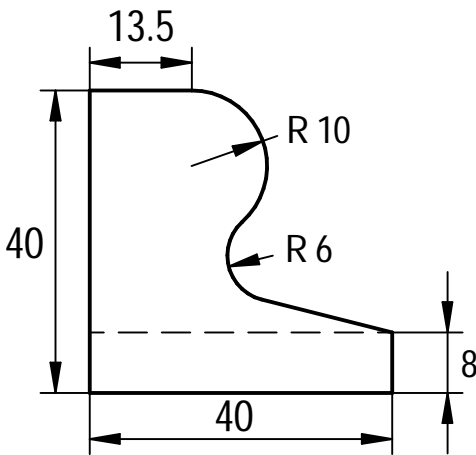
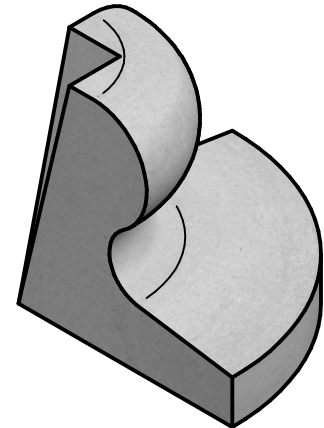
Type All



Type BI

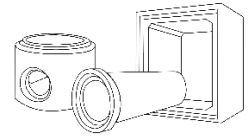


Type BII



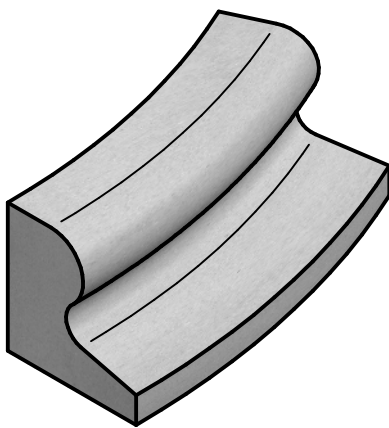
TECHNISCHE FICHE / FICHE TECHNIQUE

Milieuklasse / Classe d'exposition	Gewicht / Poids	Aantal / Nombre
XS1- XS3- XF4		
Omgevingklasse / Classe d'environnement	Tekenaar	
EE4-ES2	Jo Verbeken	
Sterkteklasse / Classe de résistance	Productie / Production	Formaat
C35/45	Gent	A4

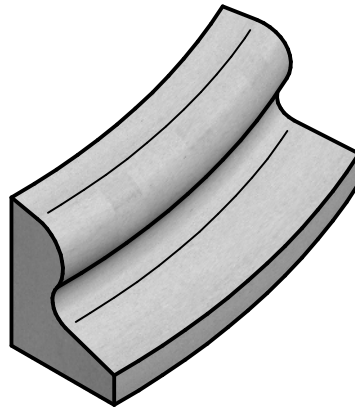


LAGE VEILIGHEIDSSTOOTBANDEN TYPE IVA GEBOGEN / PARE-CHOC BASSE SÉCURITÉ TYPE IVA INCURVÉ

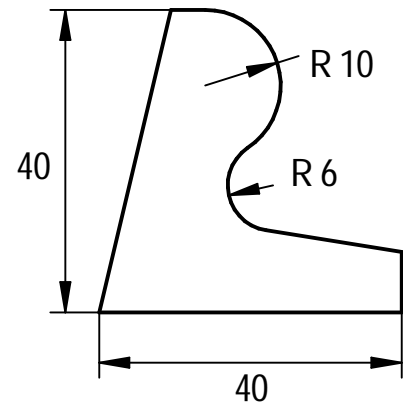
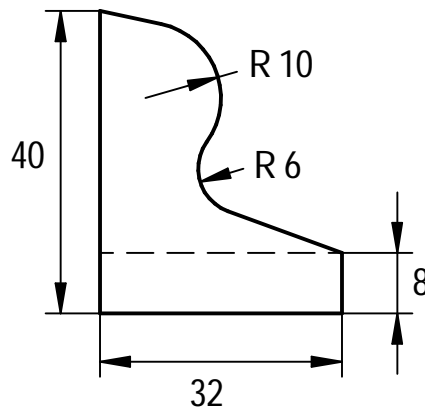
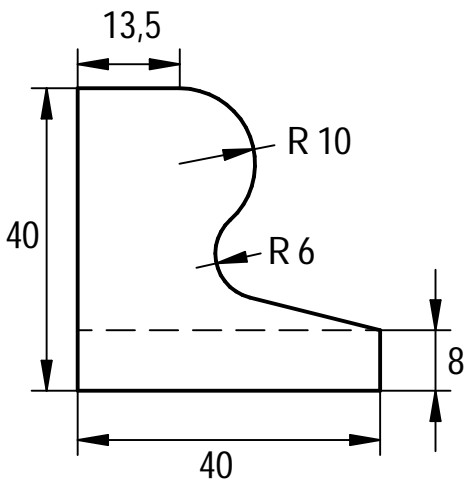
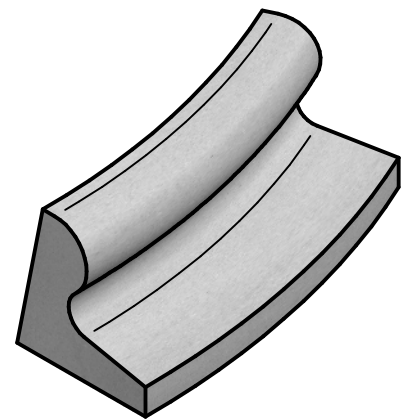
Type AII



Type BI



Type BII



**Straal 0,5 m. 0,75 m. 1,00 m. verder per halve meter /
Rayon 0,5 m. 0,75 m. 1,00 m. Plus par demi-mètre**

TECHNISCHE FICHE / FICHE TECHNIQUE		
Milieuklasse / Classe d'exposition	Gewicht / Poids	Aantal / Nombre
XS1- XS3- XF4		
Omgevingklasse / Classe d'environnement	Tekenaar	
EE4-ES2	Jo Verbeken	
Sterkteklasse / Classe de résistance	Productie / Production	Formaat
C35/45	Gent	A4