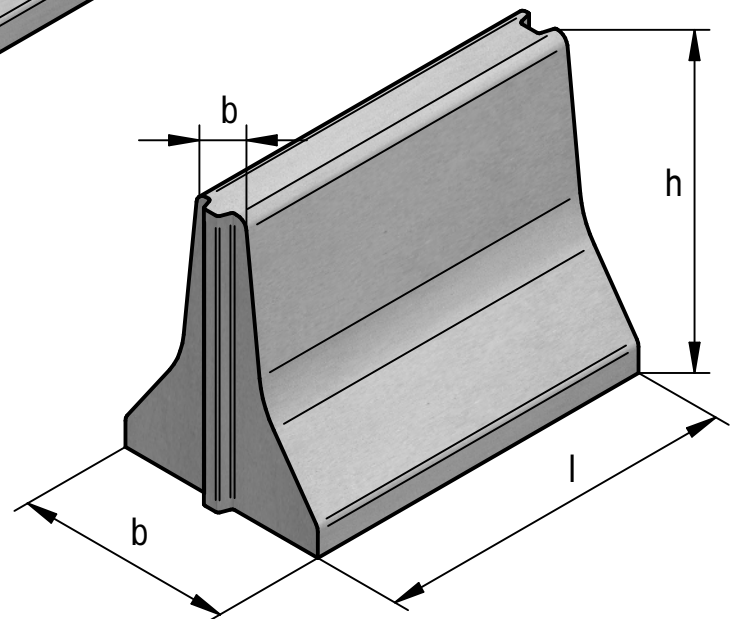
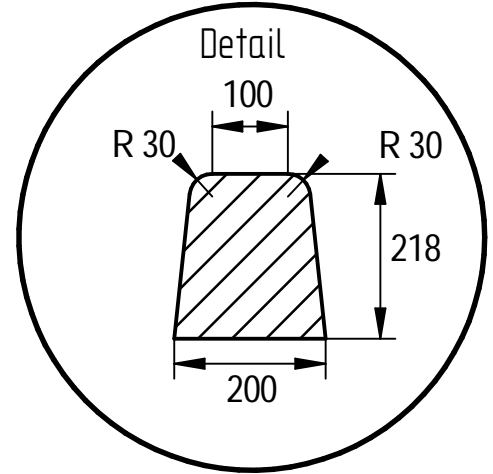
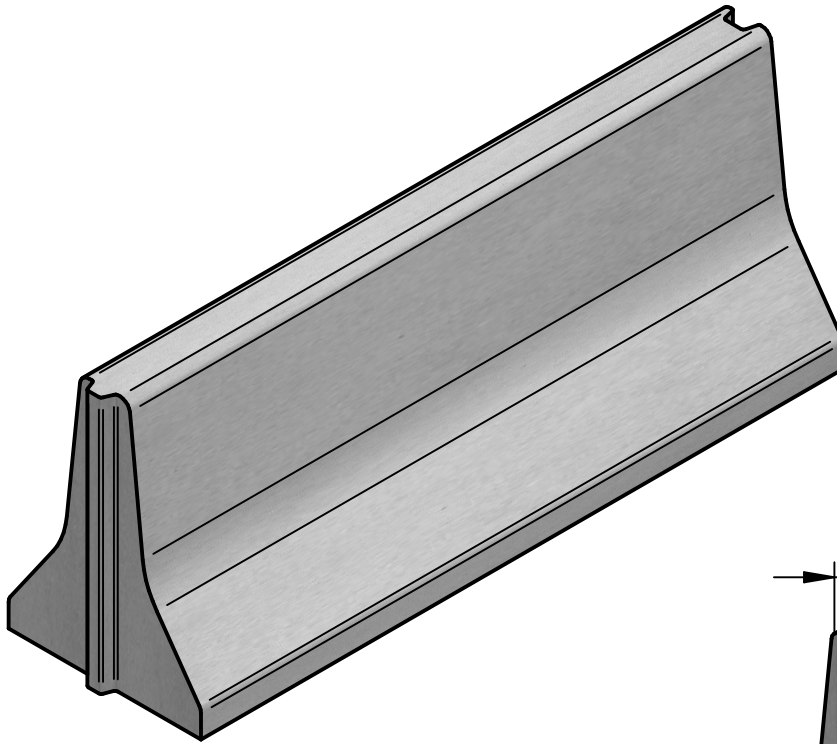
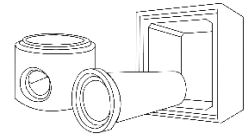


NEW JERSEY DUBBELWERKEND / NEW JERSEY DOUBLE

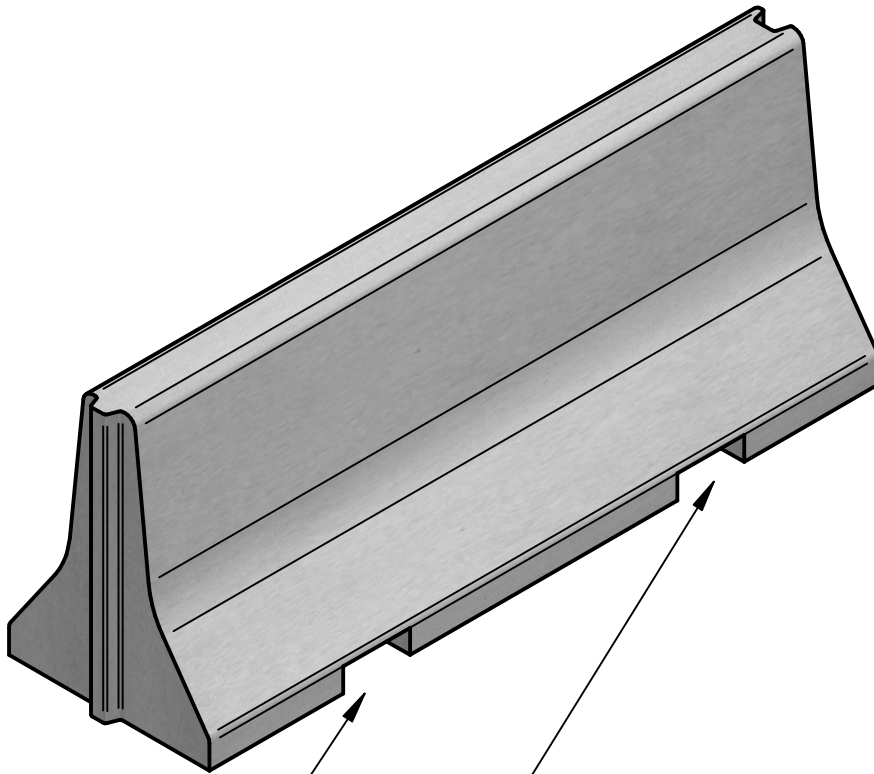


Lengthe / Longeur (l)	Hoogte / Hauteur (h)	Breedte / Largeur (b)	Gewicht / Poids	Volle vracht
100	80	60-15	600 kg	40 stuks
200	80	60-15	1200 kg	20 stuks
600	80	60-15	3600 kg	6 stuks

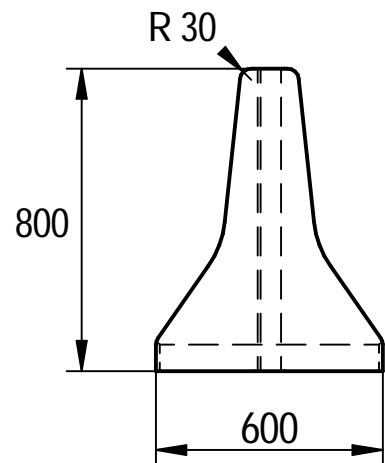
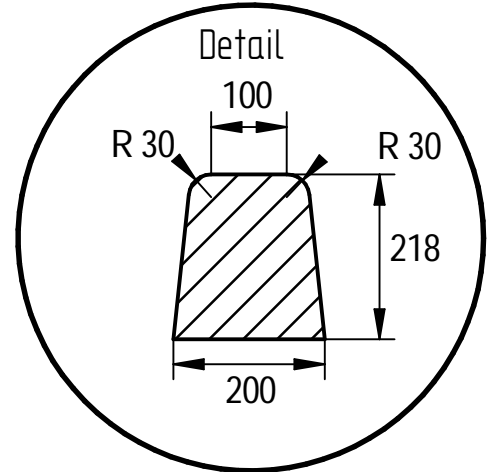
TECHNISCHE FICHE / FICHE TECHNIQUE		
Milieuklasse / Classe d'exposition XS1- XS3- XF4	Gewicht / Poids	Aantal / Nombre
Omgevingsklasse / Classe d'environnement EE4-ES2	Tekenaar Jo Verbeken	
Sterkteklasse / Classe de résistance C35/45	Productie / Production Gent	Formaat A4



NEW JERSEY DUBBELWERKEND MET AFWATERING-/ VORKLIJFTGATEN NEW JERSEYDOUBLE AVEC TROUS DE DRAINAGE / DE LEVAGE DE FOURCHE



2 Watergaten / vorklijftgaten
2 Outrous de drainage / levage de fourche



Lengte / Longeur (l)	Hoogte / Hauteur (h)	Breedte / Largeur (b)	Gewicht / Poids	Volle vracht
100	80	60-15	600 kg	40 stuks
200	80	60-15	1200 kg	20 stuks
600	80	60-15	3600 kg	6 stuks

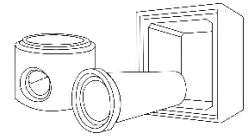
TECHNISCHE FICHE / FICHE TECHNIQUE		
Milieuklasse / Classe d'exposition XS1- XS3- XF4	Gewicht / Poids	Aantal / Nombre
Omgevingklasse / Classe d'environnement EE4-ES2	Tekenaar Jo Verbeken	
Sterkteklasse / Classe de résistance C35/45	Productie / Production Gent	Formaat A4



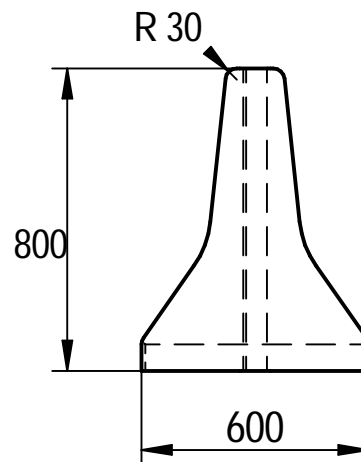
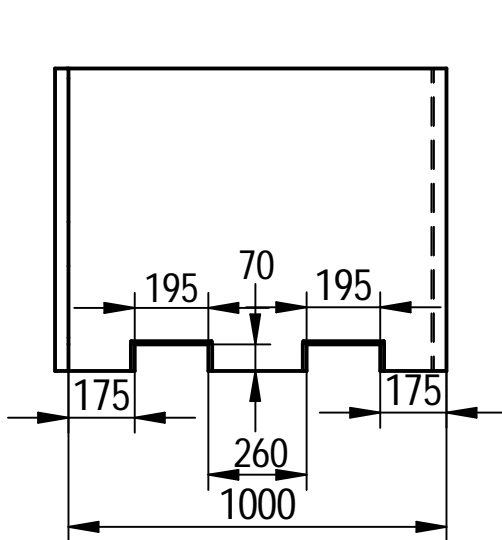
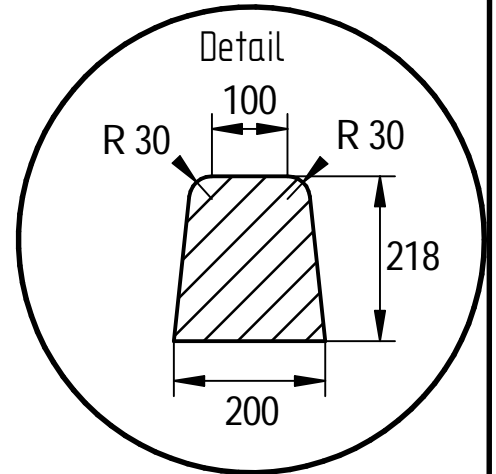
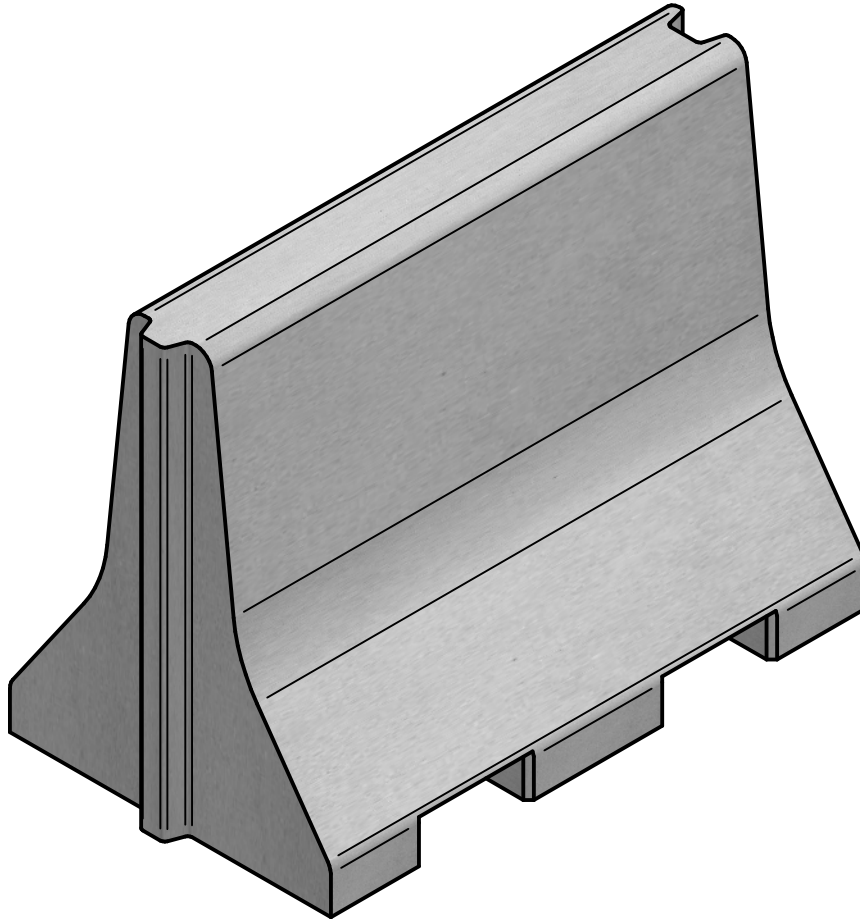
BETON DE CLERCO

PREFABBETON & WATERBEHANDELINGSSYSTEMEN

BETON DE CLERCO NV - Wiedaauwkaai 66- 9000 Gent - TEL. +32(0)9 2538296 - info@declercq-beton.be



Dubbel werkende New Jersey met 2 watergaten



TECHNISCHE FICHE / FICHE TECHNIQUE		
Milieuklasse / Classe d'exposition	Gewicht / Poids	Aantal / Nombre
XS1- XS3- XF4		
Omgevingklasse / Classe d'environnement	Tekenaar	
EE4-ES2	Jo Verbeken	
Sterkteklasse / Classe de résistance	Productie / Production	Formaat
C35/45	Gent	A4