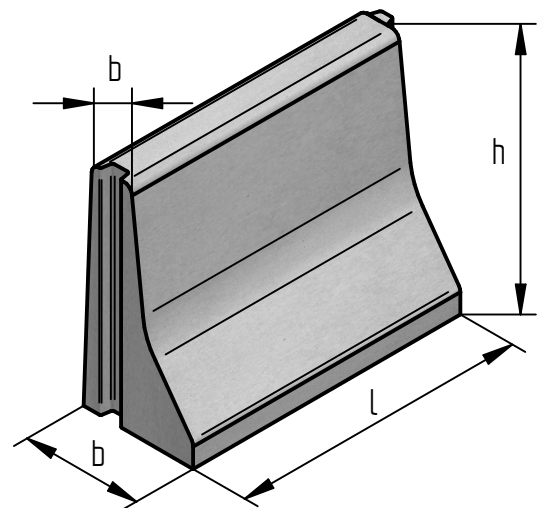
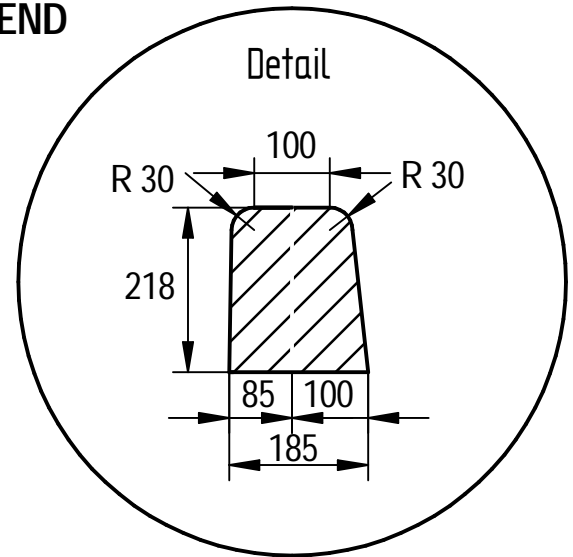
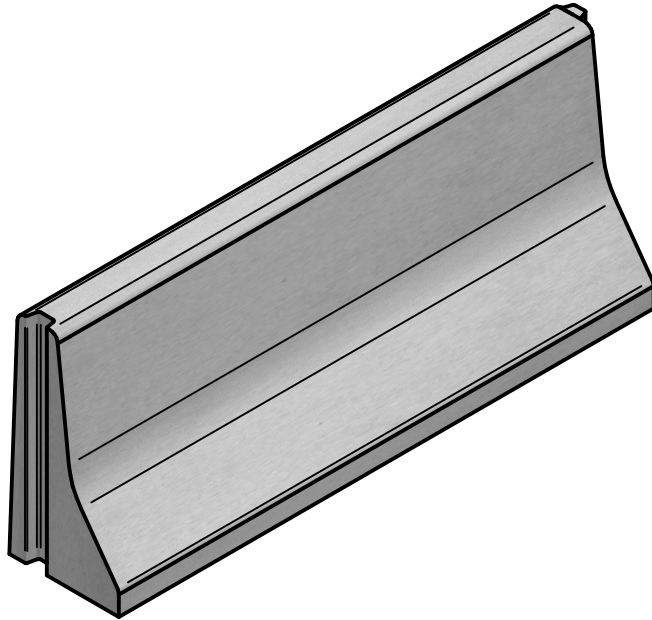


NEW JERSEY ENKELWERKEND NEW JERSEY SIMPLE



Lengte / Longeur (l)	Hoogte / Hauteur (h)	Breedte / Largeur (b)	Gewicht/ Poids	Volle vracht
100	80	41-15	476 kg	40 stuks
200	80	41-15	952 kg	20 stuks

Geen watergaten mogelijk bij 100/80/41-15
Aucun trou possible au 100/80/41-15

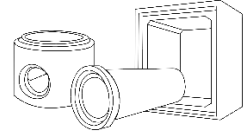
TECHNISCHE FICHE / FICHE TECHNIQUE		
Milieuklasse / Classe d'exposition XS1- XS3- XF4	Gewicht / Poids	Aantal / Nombre
Omgevingklasse / Classe d'environnement EE4-ES2	Tekenaar Jo Verbeken	
Sterkteklasse / Classe de résistance C35/45	Productie / Production Gent	Formaat A4



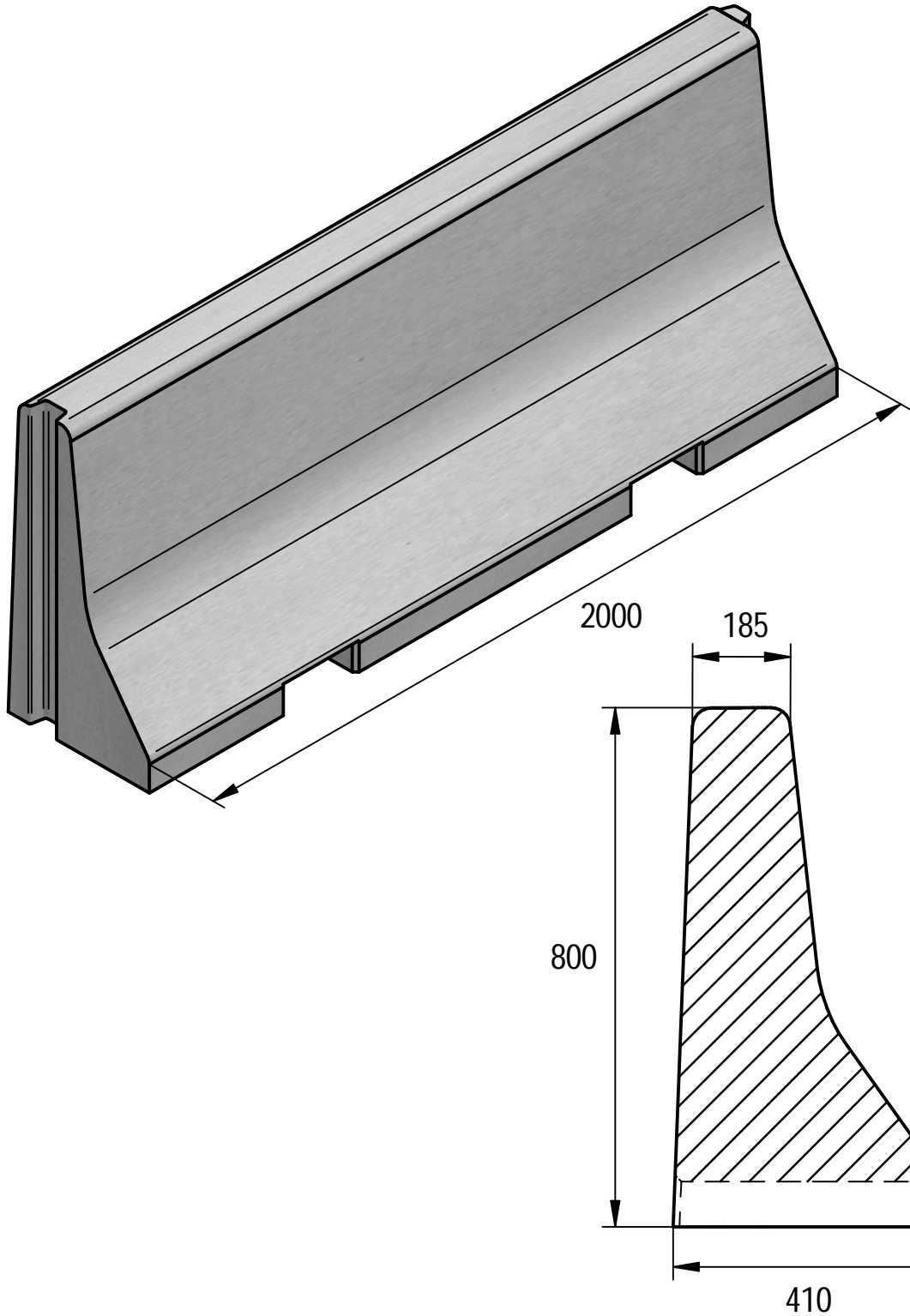
BETON DE CLERCO

PREFABBETON & WATERBEHANDELINGSSYSTEMEN

BETON DE CLERCO NV - Wiedaaukaai 66- 9000 Gent - TEL. +32(0)9 2538296 - info@declercq-beton.be



Enkel werkende New Jersey met 2 watergaten



TECHNISCHE FICHE / FICHE TECHNIQUE		
Milieuklasse / Classe d'exposition XS1- XS3- XF4	Gewicht / Poids 952 kg	Aantal / Nombre
Omgevingklasse / Classe d'environnement EE4-ES2	Tekenaar Jo Verbeken	
Sterkteklasse / Classe de résistance C35/45	Productie / Production Gent	Formaat A4