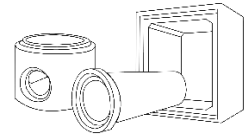




# BETON DE CLERCO

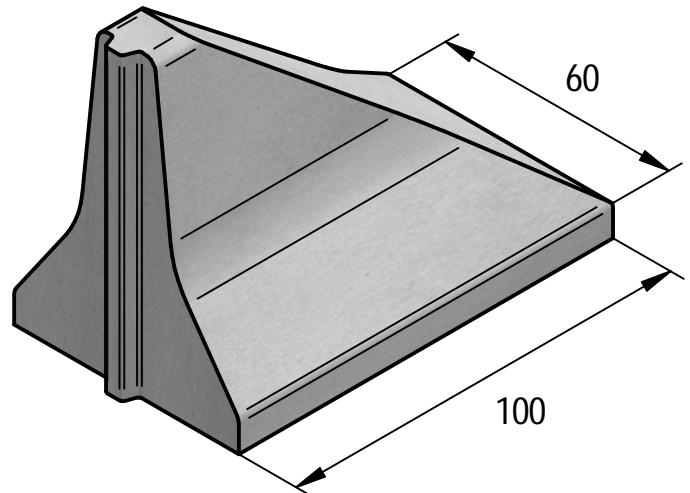
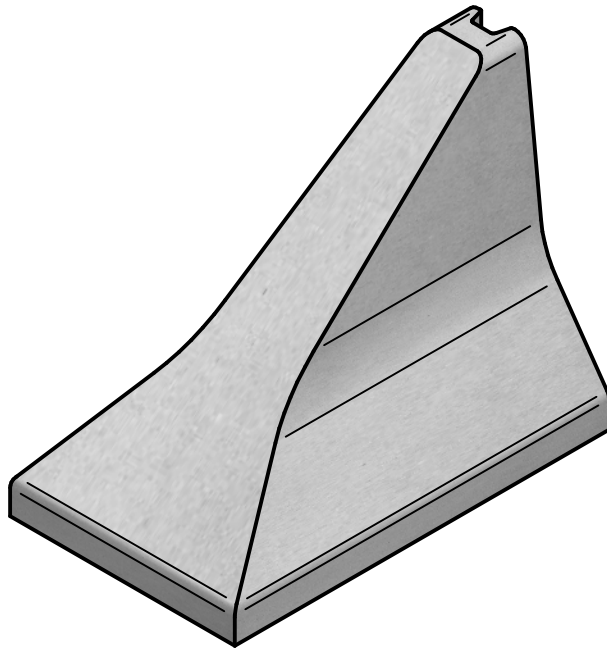
PREFABBETON & WATERBEHANDELINGSSYSTEMEN

BETON DE CLERCO NV - Wiedaaukaai 66- 9000 Gent - TEL. +32(0)9 2538296 - info@declercq-beton.be

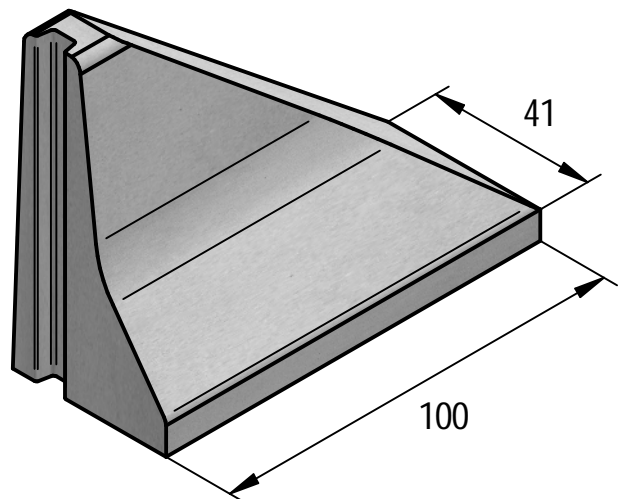
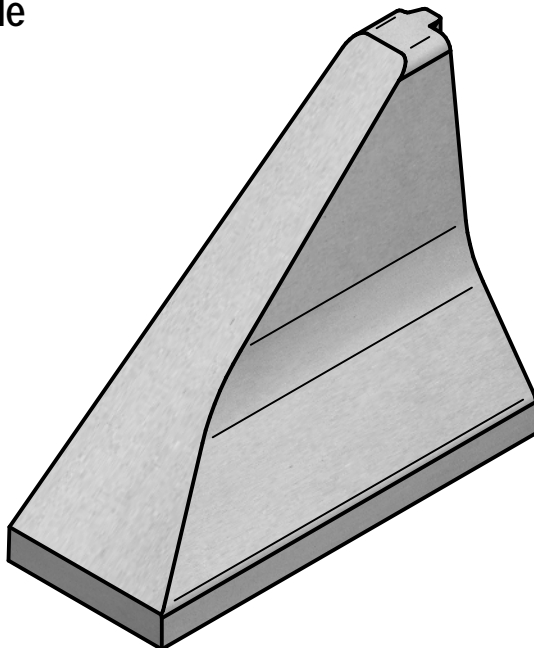


## NEW JERSEY EINDSTUKKEN / NEW JERSEY MORCEAUX A LA FIN

Dubbelwerkend  
Double

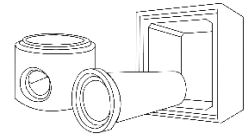


Enkelwerkend  
Simple



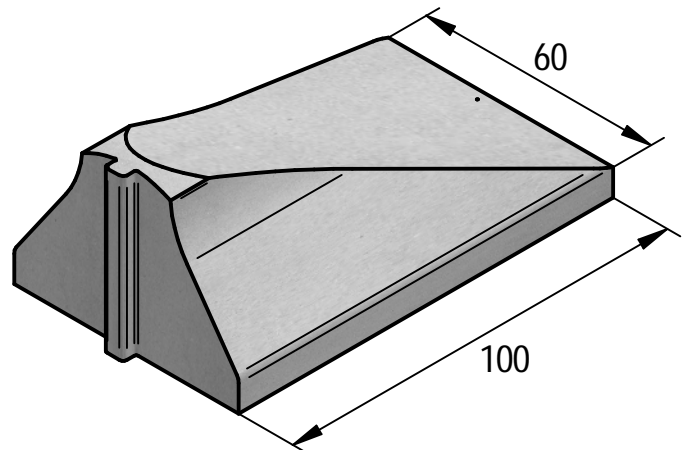
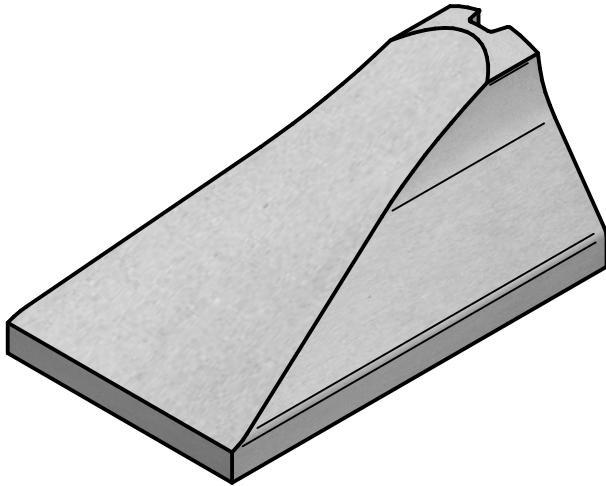
Mogelijk op lengte 1 en 4 m /  
Possible sur la longueur 1 et 4 m

TECHNISCHE FICHE / FICHE TECHNIQUE		
Miscuiklasse / Classe d'exposition	Gewicht / Poids	Aantal / Nombre
XS1- XS3- XF4	350 kg	
Omgevingklasse / Classe d'environnement	Tekenaar	
EE4-ES2	Jo Verbeken	
Sterkteklasse / Classe de résistance	Productie / Production	Formaat
C35/45	Gent	A4

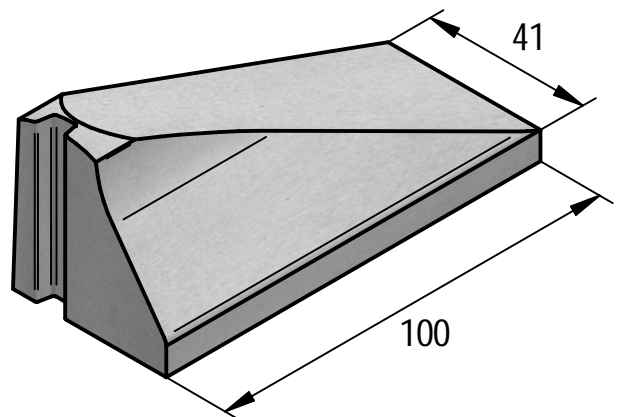
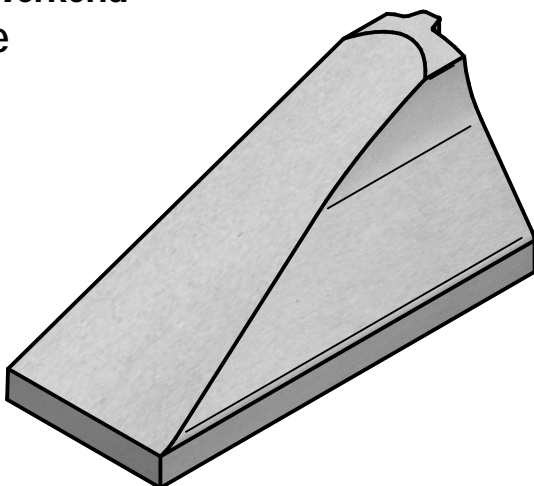


## NEW JERSEY AFGEKNOT EINDSTUKKEN / NEW JERSEY PARÉ PIECES D'EXTRÉMITÉ

Dubbelwerkend  
Double



Enkelwerkend  
Simple



### TECHNISCHE FICHE / FICHE TECHNIQUE

Milieuklasse / Classe d'exposition	Gewicht / Poids	Aantal / Nombre
XS1- XS3- XF4	192-245 kg	
Omgevingklasse / Classe d'environnement	Tekenaar	
EE4-ES2	Jo Verbeken	
Sterkteklasse / Classe de résistance	Productie / Production	Formaat
C35/45	Gent	A4