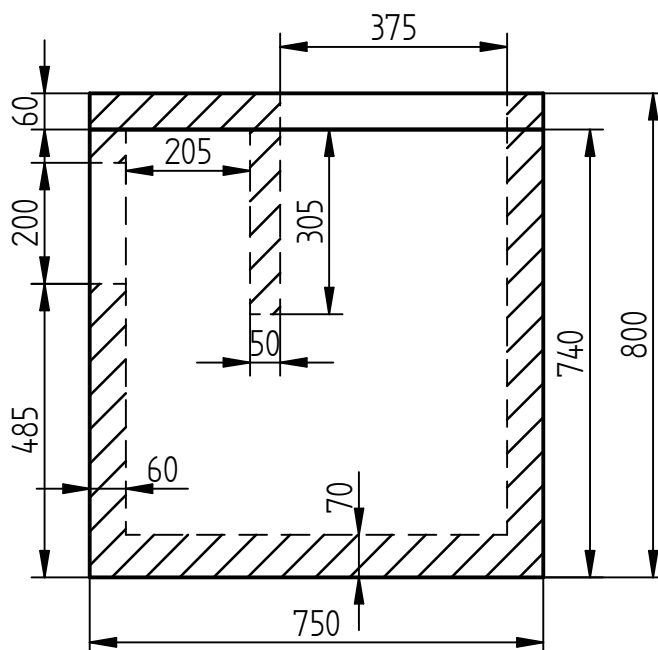
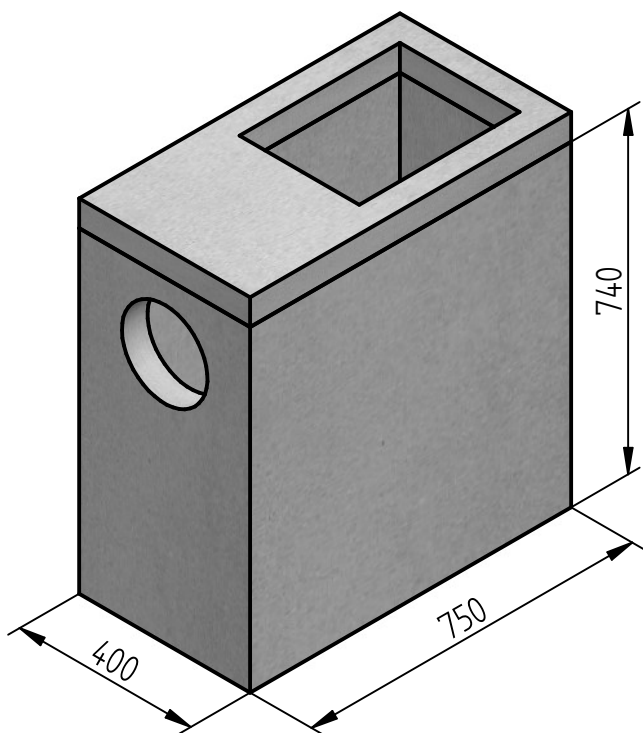


GEPREFABRICEERDE BETONNEN BAKKEN VOOR WATERAFVOER - TYPE AII BACS PRÉFABRIQUÉS EN BÉTON POUR L'ÉVACUATION DES EAUX - TYPE AII

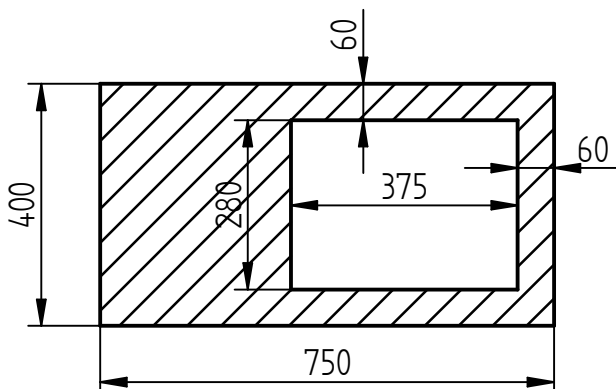


Standaard kale opening van \varnothing 201 mm.

Kale opening van \varnothing 186 mm met indrukstof voor PVC aansluiting \varnothing 160 mm.

Cavité froids standard de \varnothing 201 mm.

Cavité froids de 186 mm avec manchon pour connexion PVC de \varnothing 160 mm.



TECHNISCHE FICHE / FICHE TECHNIQUE

Mixklasse / Classe d'exposition	XS1 - XS3 - XF4	Gewicht / Poids	320 kg	Eenhed	mm	Aantal / Nombre	
Omgivingsklasse / Classe d'environnement	EE4 - ES4 - ES2	Tekenaar	J.De Craene				
Betonklasse / Classe de béton	C35/45	Productie / Production	Gent		Formaat	A4	