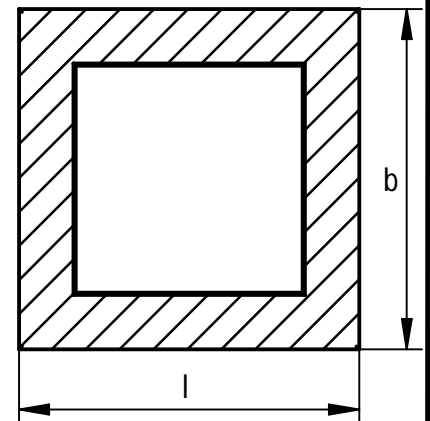
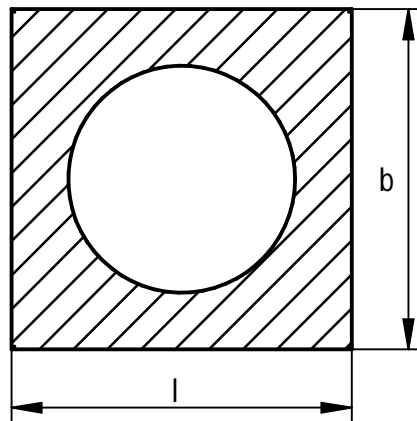
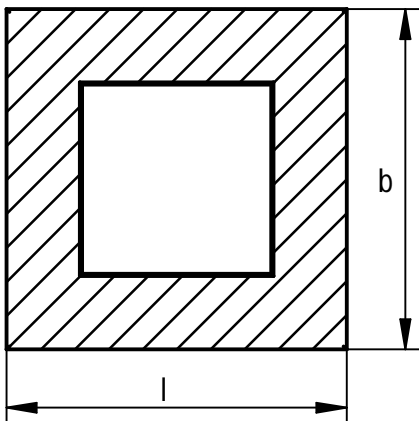
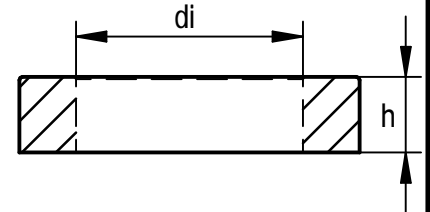
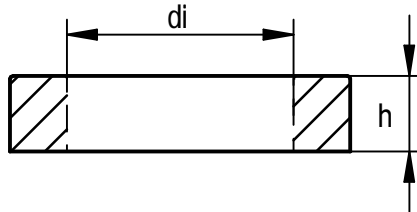
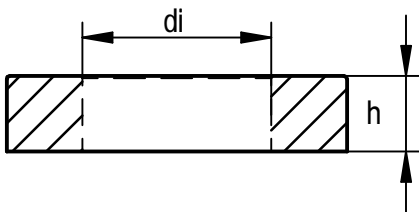
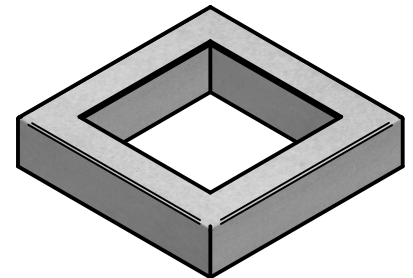
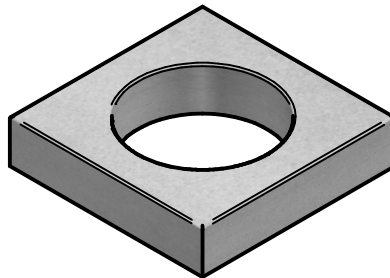
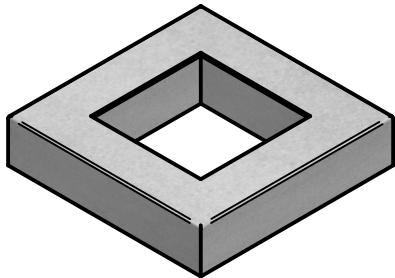


OPZETKADERS / CADRE EN BETON



Fabricagemaat / Taille de fabrication

l x b	450x450	450x450	450x450
h	100	100	100
di	250x250	Ø 300	300x300
Gewicht / Poids (kg)	32	34	27

TECHNISCHE FICHE / FICHE TECHNIQUE

Milieuklasse / Classe d'exposition	Gewicht / Poids	Aantal / Nombre
XS1-XS3-XF4	27-32-34 kg	
Omgevingklasse / Classe d'environnement	Tekenaar	
EE4-ES2	Jo Verbeken	
Sterkteklasse / Classe de résistance	Productie / Production	Formaat
C34/35 GB	Gent	A4