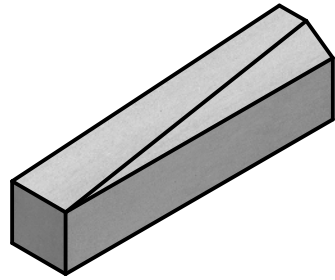
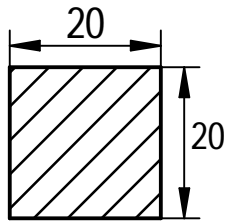
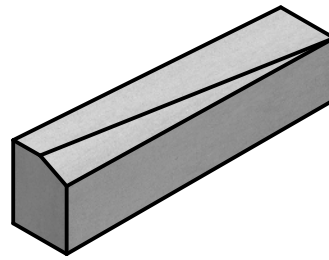
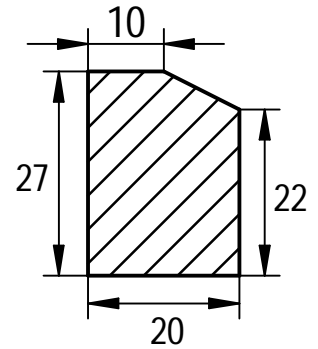


OVERGANGSBORDUREN - BORDURES DE TRANSITION

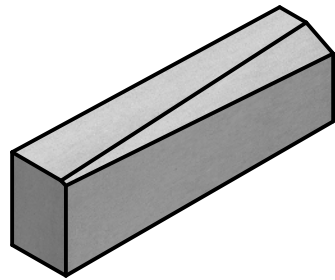
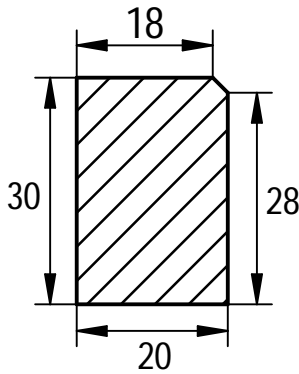
Type 20/20-IE



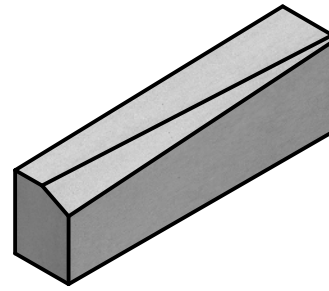
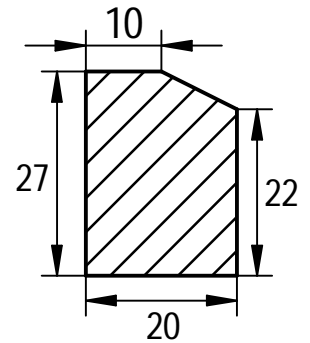
Type IE-20/20



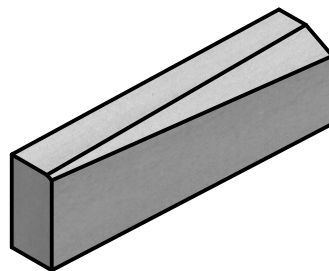
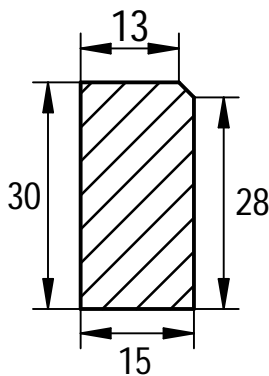
Type IB-IE



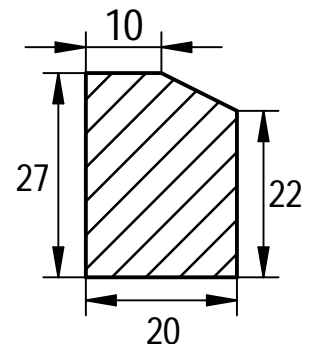
Type IE-IB



Type IC2-IE

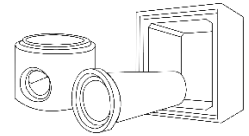


Type IE-IC2



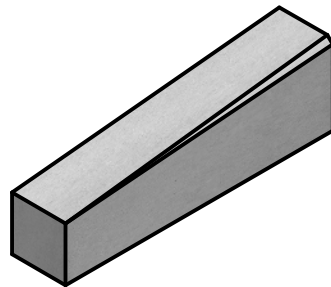
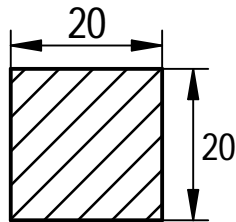
Lengte 1 m / Longueur 1 m

TECHNISCHE FICHE / FICHE TECHNIQUE		
Milieuklasse / Classe d'exposition	Gewicht / Poids 120-125kg	Aantal / Nombre
Omgevingklasse / Classe d'environnement	Tekenaar Jo Verbeken	
Sterkteklasse / Classe de résistance	Productie / Production Gent	Formaat A4

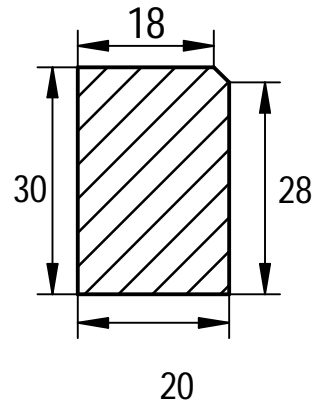
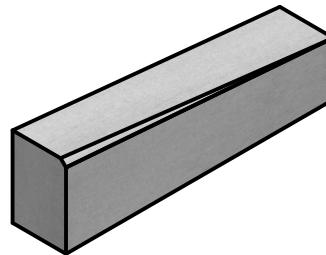


OVERGANGSBORDUREN - BORDURES DE TRANSITION

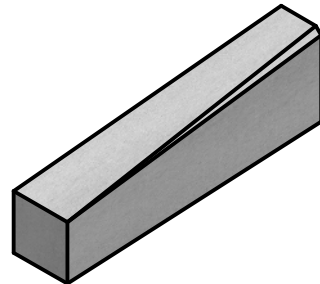
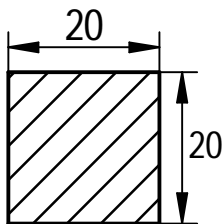
Type 20/20-IB



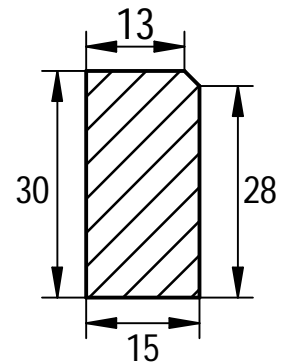
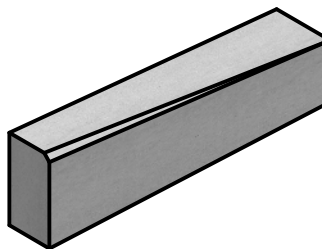
Type IB-20/20



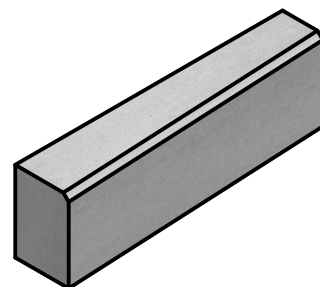
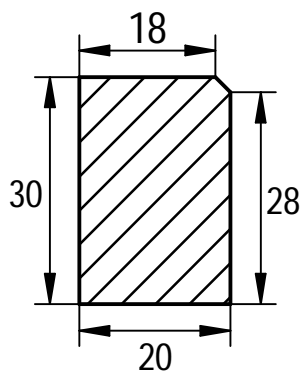
Type 20/20-IC2



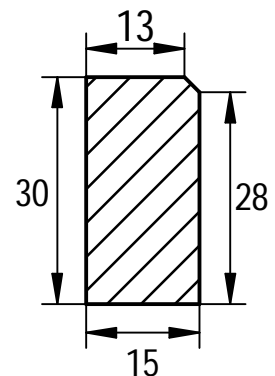
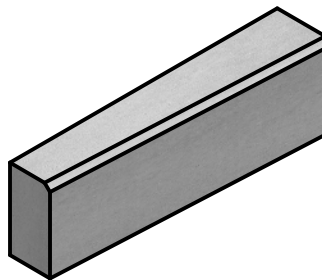
Type IC2-20/20



Type IB-IC2



Type IC-IB



Lengte 1 m / Longueur 1 m

TECHNISCHE FICHE / FICHE TECHNIQUE		
Milieuklasse / Classe d'exposition	Gewicht / Poids 110-125kg	Aantal / Nombre
Omgivingsklasse / Classe d'environnement	Tekenaar Jo Verbeken	
Sterteklasse / Classe de résistance	Productie / Production Gent	Formaat A4