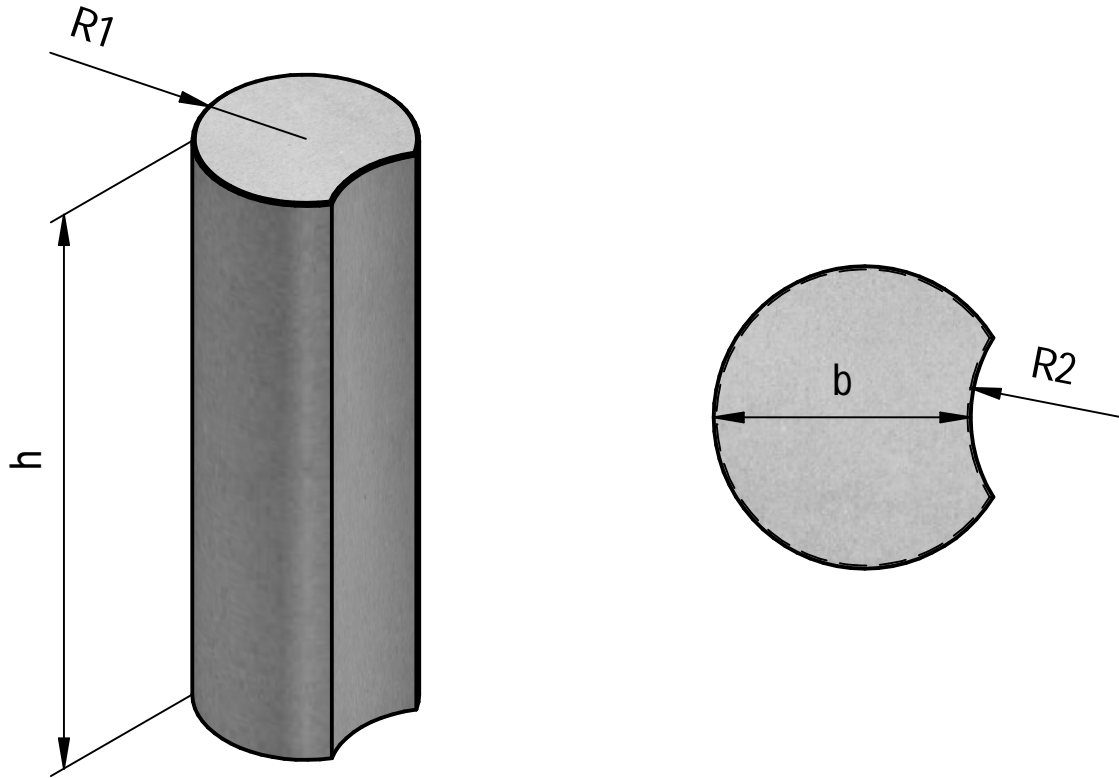


PALISSADES



R1 cm	h cm	b cm	R2 cm
8	25-35	7	4
11	40-60-80	10	5,5
15	60-80	13	7,5
20	40-60-80-100	17	10
20	120-150-200	17	10

TECHNISCHE FICHE / FICHE TECHNIQUE		
Milieuklasse / Classe d'exposition XS1- XS3- XF4	Gewicht / Poids	Aantal / Nombre
Omgevingklasse / Classe d'environnement EE4-ES2	Tekenaar Jo Verbeken	
Sterkteklasse / Classe de résistance C35/45	Productie / Production Gent	Formaat A4