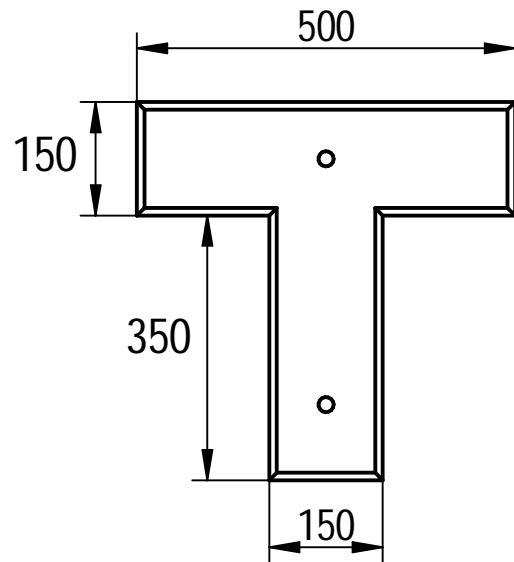
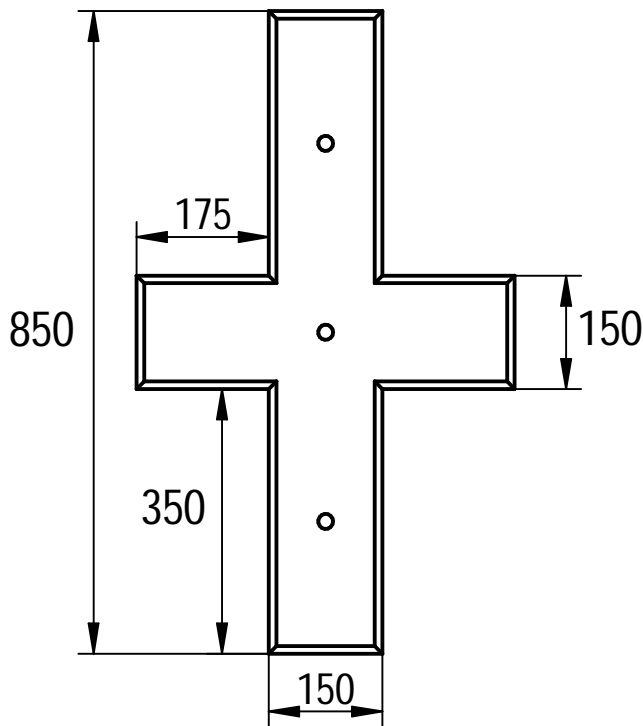
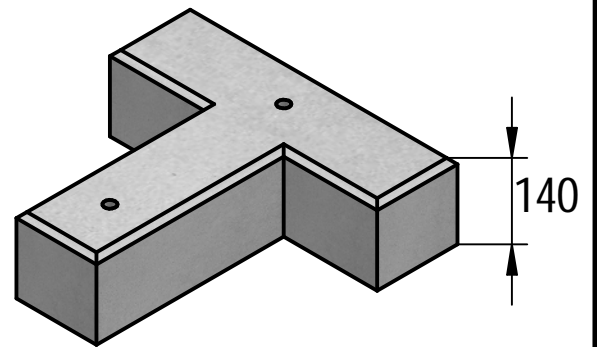
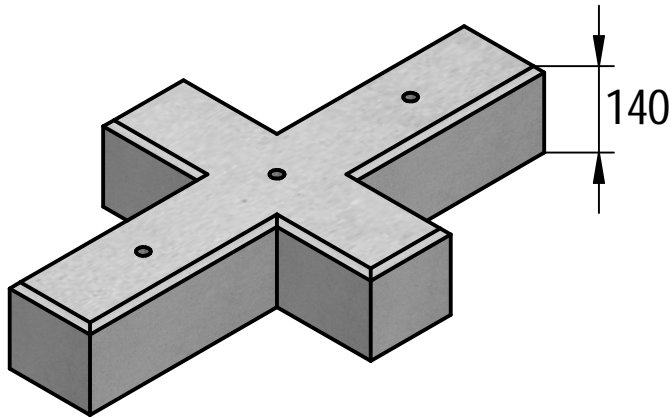


PARKINGELEMENT X-T / ÉLÉMENT DE STATIONNEMENT X-T



TECHNISCHE FICHE / FICHE TECHNIQUE

Milieuklasse / Classe d'exposition	Gewicht / Poids	Aantal / Nombre
XS1- XS3- XF4	64-45 kg	
Omgevingklasse / Classe d'environnement	Tekenaar	
EE4-ES2	Jo Verbeken	
Sterkteklasse / Classe de résistance	Productie / Production	Formaat
C35/45	Gent	A4