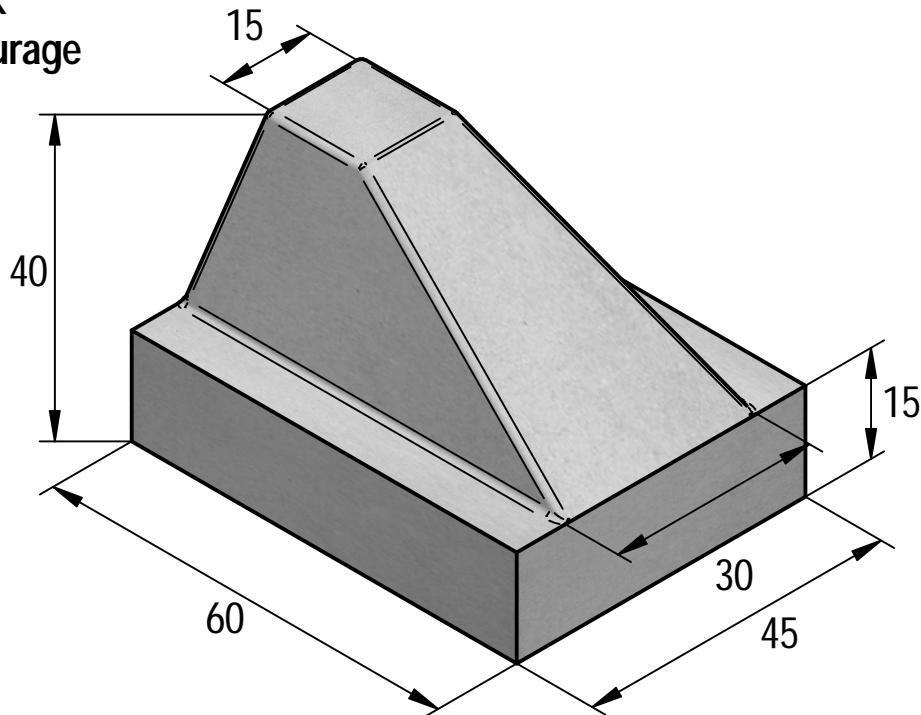
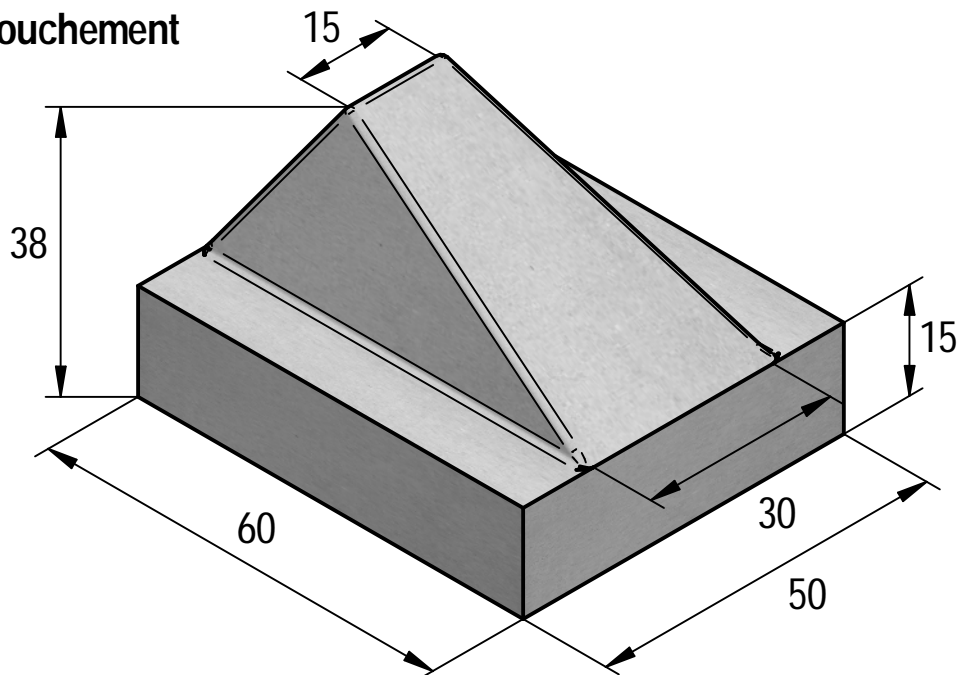


STOOTBLOKKEN / BLOCS DE BOSSES

Schampblok
Bloc de pâturage



Schrikblok
Bloc d'effarouchement



TECHNISCHE FICHE / FICHE TECHNIQUE

Milieuklasse / Classe d'exposition	XS1- XS3- XF4	Gewicht / Poids	150 kg	Aantal / Nombre	
Omgevingklasse / Classe d'environnement	EE4-ES2	Tekenaar	Jo Verbeken		
Sterkteklasse / Classe de résistance	C35/45	Productie / Production	Gent	Formaat	A4