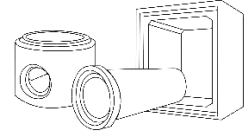




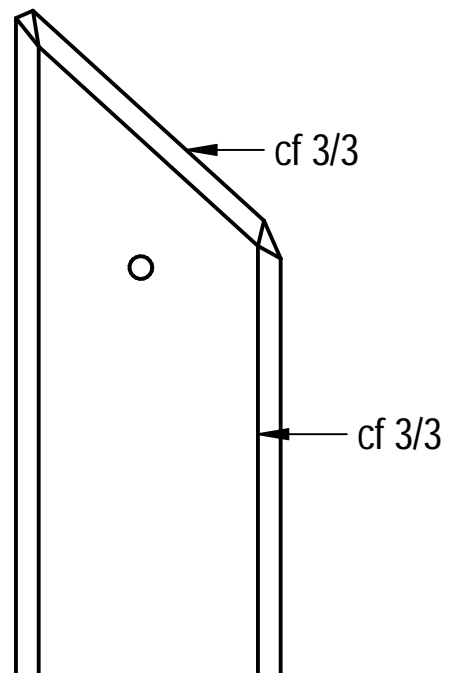
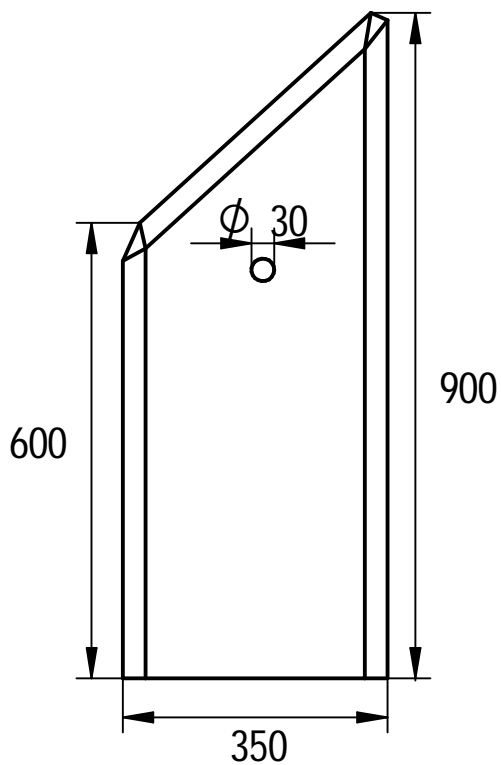
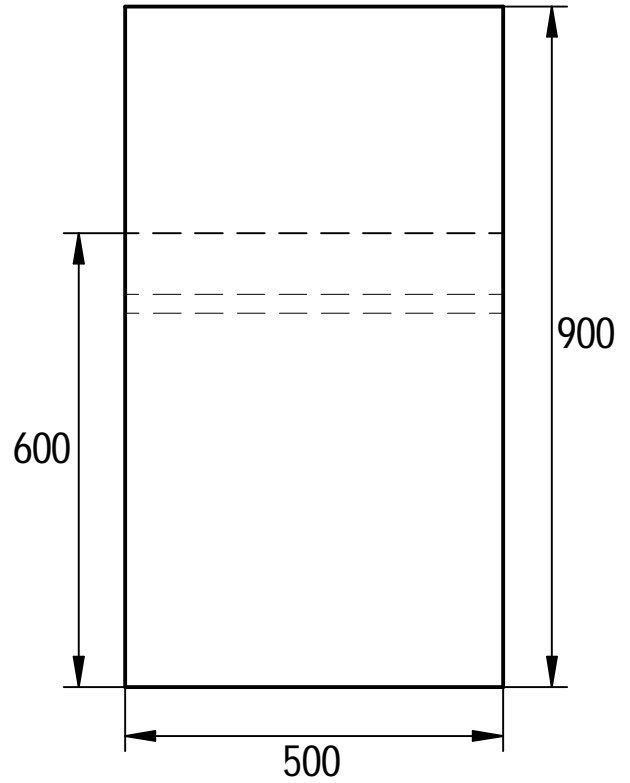
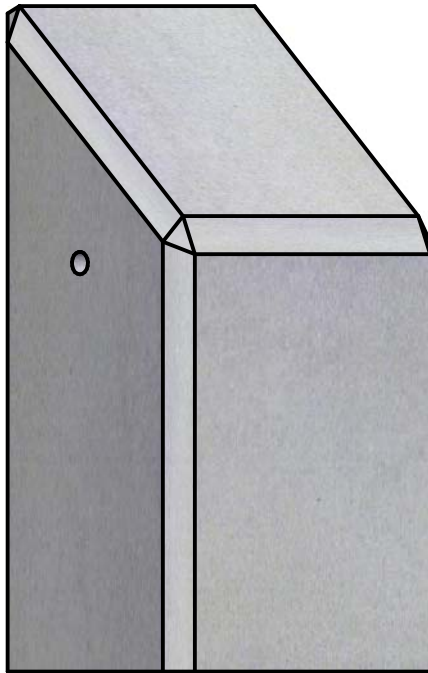
BETON DE CLERCQ

PREFABBEETON & WATERBEHANDELINGSSYSTEMEN

BETON DE CLERCQ BV - Steenkaai 111- 8000 Brugge - TEL. +32(0)50 317361 - onthaal@declercq-beton.be



SOKKEL - PIÉDESTAL



TECHNISCHE FICHE / FICHE TECHNIQUE

Milieuklasse / Classe d'exposition	XC4/XF4C	Eenhoid/Unité	mm	Aantal / Nombre
Omgevingklasse / Classe d'environnement	EE4m	Tekenaar	Jo Verbeken	
Sterkteklasse / Classe de résistance	C34/35 GB	Productie / Production	Brugge	Formaat A4