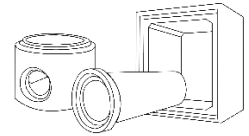




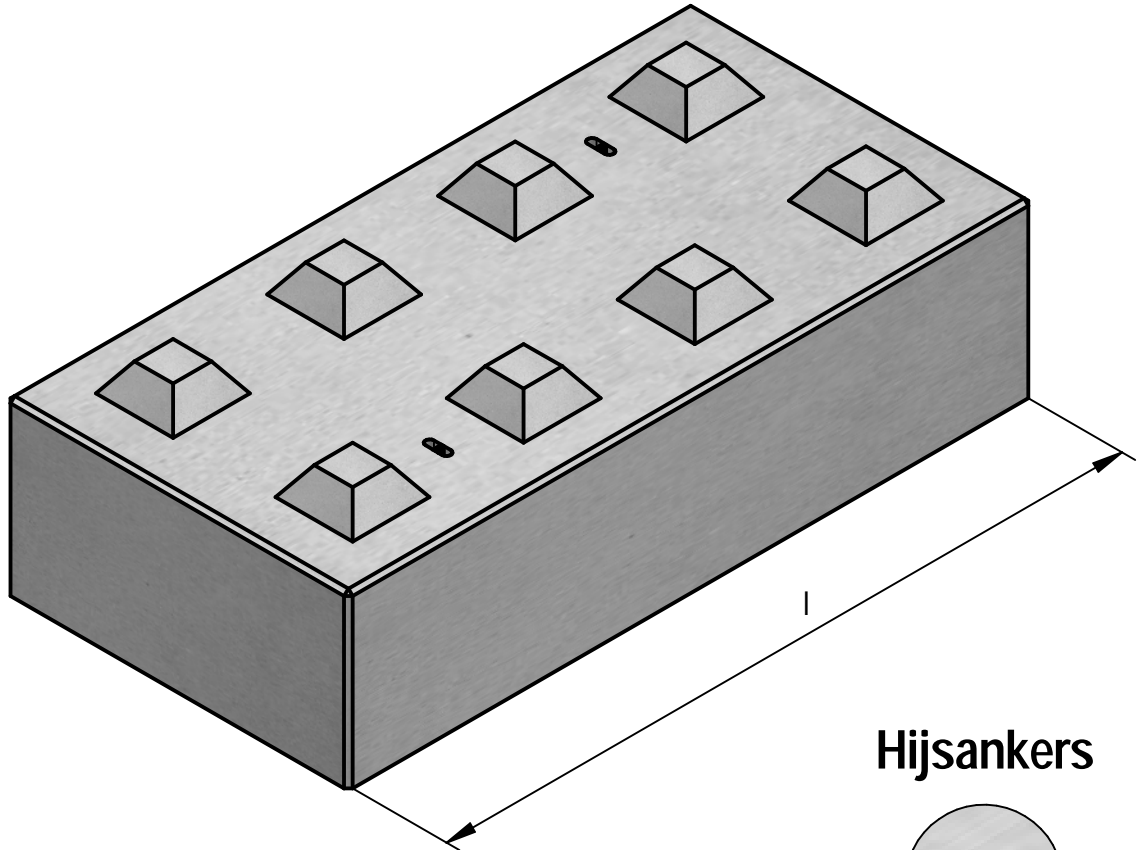
BETON DE CLERCO

PREFABBETON & WATERBEHANDELINGSSYSTEMEN

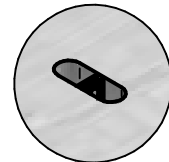
BETON DE CLERCO NV - Wiedauwkaai 66- 9000 Gent - TEL. +32(0)9 2538296 - info@declercq-beton.be



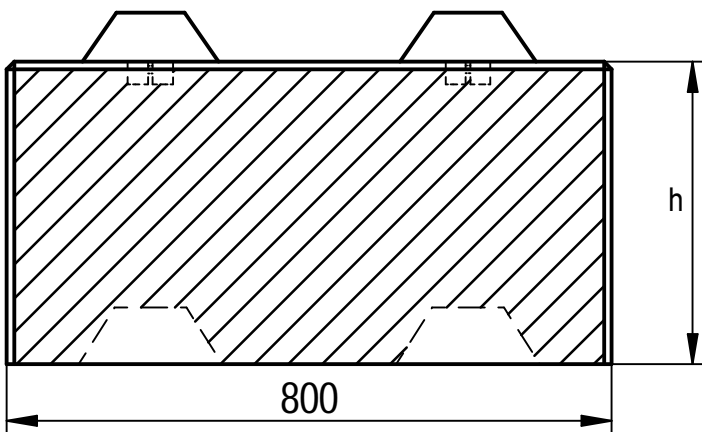
STAPELBLOKKEN / BLOCS D'EMPILAGE



Hijsankers



DETAIL A



Lengte/Longeur (l)	Hoogte/Hauteur (h)
160	80
80	40
80	80

TECHNISCHE FICHE / FICHE TECHNIQUE		
Milieuklasse / Classe d'exposition XS1- XS3- XF4	Gewicht / Poids	Aantal / Nombre
Omgevingklasse / Classe d'environnement EE4-ES2	Tekenaar Jo Verbeken	
Sterkteklasse / Classe de résistance C35/45	Productie / Production Gent	Formaat A4