

DCcom coalescentieafscheider integraal beton 3 – 20 l/s

DC prefab gewapend betonnen coalescentieafscheider voor lichte minerale vloeistoffen, met een maximale capaciteit van l/sec, en geïntegreerde slibvangput van liter, type DCcom, inwendig voorzien van een meerlagige olie/benzine-bestendige epoxycoating, geheel overeenkomstig NEN-EN 858, voorzien van DIBt-keur Z-54.8-219, KOMO-attest met productcertificaat volgens BRL 5251 (Klasse I) en CE markering. Restoliegehalte volgens EN-858-1; < 5 mg/l. De afscheider is ontworpen en gewapend volgens DIN 4281, betonklasse C 35/45 (B45), statisch getest op scheurbestendigheid, opwaartse druk en belastingklasse SLW 60 volgens DIBt. Productie DIN-EN-ISO 9001 gecertificeerd. Afscheider voorzien van roestvaststalen in- en uitlaatgarnituur en fabrieksmatig aangebrachte flexibele aansluitingen voor kunststof leidingwerk, stankslot aan inlaatzijde, automatisch sluitende roestvaststalen vlotter aan uitlaatzijde, getarreed op een dichtheid van 0,85 g/cm³ en uitneembare coalescentiefilter. Voorzien van een gietijzer/betonnen afdekking, geschikt voor verkeersklasse kN volgens NEN-EN 124. Levering NEN-EN-ISO 9001 gecertificeerd.

MATERIALEN

Afscheider: gewapend beton B45
 In- en uitlaat: NBR
 Vlotter: roestvaststaal
 Afdekking: gietijzer/beton
 Bescherm laag: meerlagige olie/bezine-bestendige epoxycoating

OPZETSTUKKEN EN VULRINGEN

Door middel van SM-R opzetstukken en/of AR-V vulringen kan de hoogte van de afscheider op de gewenste inbouwdiepte worden gebracht.

OPTIES

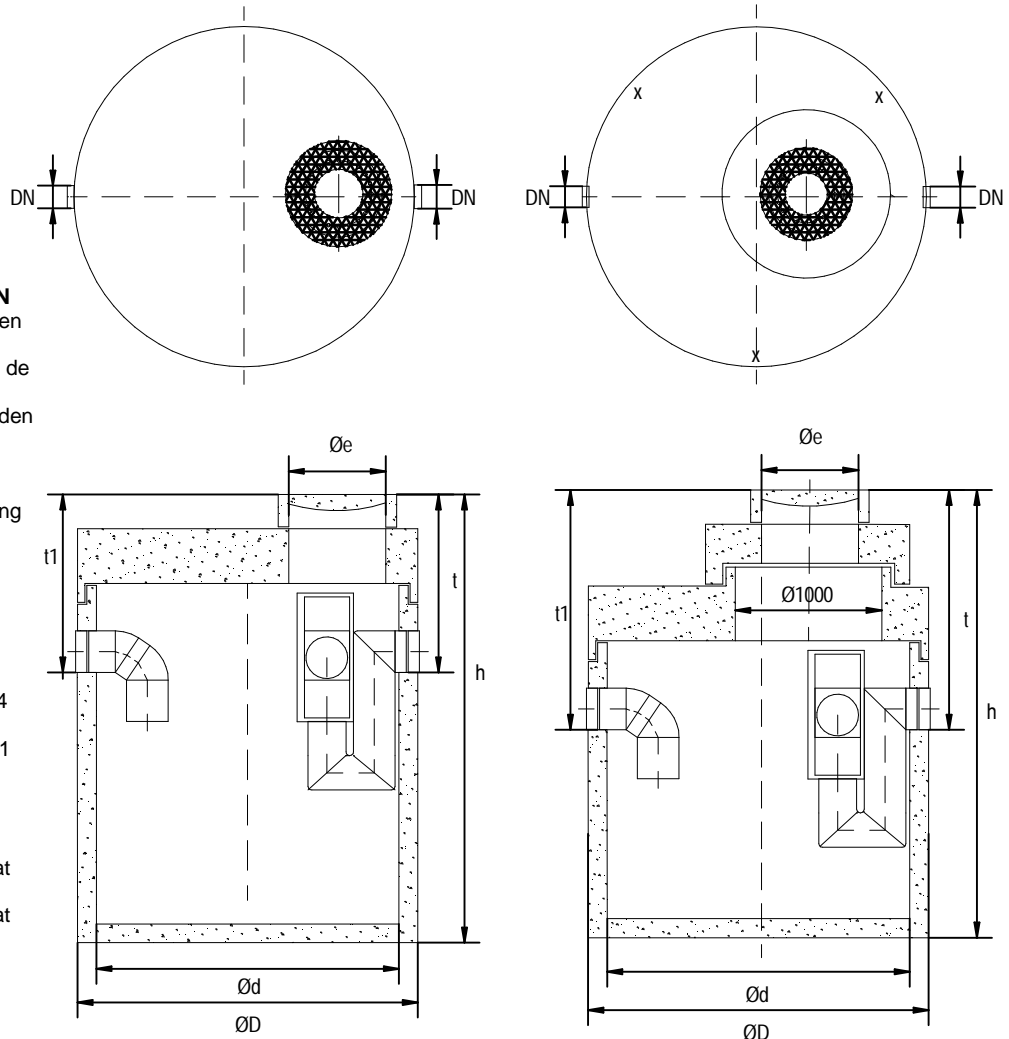
- Inwendige 3 mm dikke HDPE lining
- Ingebouwde monsternamevoorziening
- Optisch-akoestisch waarschuwingssysteem
- Onderhoud set

NORMEN

Opzetstukken: BRL 5251/DIN 4034 deel 1 en 2
 Afscheider: NEN-EN 858/BRL 5251
 Betonnen bak: DIN 4281
 Afdekkingen: NEN-EN 124

CERTIFICATEN

KOMO-attest-met-productcertificaat nummer K21650
 KOMO-attest-met-productcertificaat nummer K43257
 DIN-EN-ISO 9001
 NEN-EN-ISO 9001



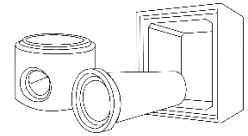
TECHNISCHE FICHE / FICHE TECHNIQUE		
Milieuklasse / Classe d'exposition	Gewicht / Poids	Aantal / Nombre
Omgevingsklasse / Classe d'environnement	Tekenaar Jo Verbeken	
Sterkteklasse / Classe de résistance	Productie / Production Brugge	Formaat A4



BETON DE CLERCQ

PREFABBETON & WATERBEHANDELINGSSYSTEMEN

BETON DE CLERCQ BV - Steenkaai 111- 8000 Brugge - TEL. +32(0)50 317361 - onthaal@declercq-beton.be

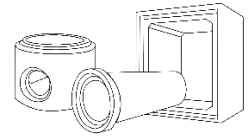


DCcom coalescentieafscheider integraal beton 3 – 20 l/s

Type	Cap* (l/s)	Totale inhoud (l)	Inhoud olie (l)	Inhoud slib (l)	tl	t	ØD	Ød	DN nominale diameter	h	Øe	Gewicht (kg)	Aantal deksels	SR-MØ
5554.205	3/4	1195	551	650	690	710	1440	1200	150	1890	625	3160	1 (125 kN)	1200
5554.206	3/4	1195	551	650	725	745	1440	1200	150	1925	625	3160	1 (400 kN)	1200
5554.320	6/8	2000	688	1200	690	710	1800	1500	150	19990	625	5050	2 (125 kN)	1500
5554.321	6/8	2000	688	1200	725	745	1800	1500	150	2025	625	5050	2 (400 kN)	1500
5554.225	6/10	3350	688	2500	695	715	1800	1500	150	2740	625	6470	2 (125 kN)	1500
5554.226	6/10	3350	688	2500	725	745	1800	1500	150	2775	625	6470	2 (400 kN)	1500
5554.230	6/10	6660	1238	5000	945	965	2240	2000	150	3235	625	8700	1 (125 kN)	1000
5554.231	6/10	6660	1238	5000	980	1000	2240	2000	150	3270	625	8700	1 (400 kN)	1000
5554.235	15	4610	1444	3000	995	1015	2240	2000	200	2635	625	7530	1 (125 kN)	1000
5554.236	15	4610	1444	3000	1030	1050	2240	2000	200	2670	625	7530	1 (400 kN)	1000
5554.245	15/20	6500	1444	5000	995	1015	2240	2000	200	3235	625	8700	1 (125 kN)	1000
5554.246	15/20	6500	1444	5000	1030	1050	2240	2000	200	3270	625	8700	1 (400 kN)	1000

Cap* = Capaciteit

TECHNISCHE FICHE / FICHE TECHNIQUE		
Milieuklasse / Classe d'exposition	Gewicht / Poids	Aantal / Nombre
Omgevingsklasse / Classe d'environnement	Tekenaar Jo Verbeken	
Sterkteklasse / Classe de résistance	Productie / Production Brugge	Formaat A4



DCcom-E coalescentieafscheider integraal beton 6 – 20 l/s

DC prefab gewapend betonnen coalescentieafscheider voor lichte minerale vloeistoffen, met een maximale capaciteit van l/sec, en geïntegreerde slibvangput van liter, type DCcom-E (verlaagde uitvoering), inwendig voorzien van een meerlagige olie/benzine-bestendige epoxycoating, geheel overeenkomstig NEN-EN 858, voorzien van DIBt-keur Z-54.8-219, KOMO-attest met productcertificaat volgens BRL 5251 (Klasse I) en CE markering. Restoliegehalte volgens EN-858-1; < 5 mg/l. De afscheider is ontworpen en gewapend volgens DIN 4281, betonklasse C 35/45 (B45), statisch getest op scheurbestendigheid, opwaartse druk en belastingklasse SLW 60 volgens DIBt. Productie DIN-EN-ISO 9001 gecertificeerd. Afscheider voorzien van roestvaststalen in- en uitlaatgarnituur en fabrieksmatig aangebrachte flexibele aansluitingen voor kunststof leidingwerk, stankslot aan inlaatzijde, automatisch sluitende roestvaststalen vlotter aan uitlaatzijde, getarreed op een dichtheid van 0,85 g/cm³ en uitneembare coalescentiefilter. Voorzien van een gietijzer/betonnen afdekking, geschikt voor verkeersklasse kN volgens NEN-EN 124. Levering NEN-EN-ISO 9001 gecertificeerd.

MATERIALEN

Afscheider: gewapend beton B45
 In- en uitlaat: NBR
 Vlotter: roestvaststaal
 Afdekking: gietijzer/beton
 Beschermlaag: meerlagige olie/bezine-bestendige epoxycoating

OPZETSTUKKEN EN VULRINGEN

Door middel van SM-R opzetstukken en/of AR-V vulringen kan de hoogte van de afscheider op de gewenste inbouwdiepte worden gebracht.

OPTIES

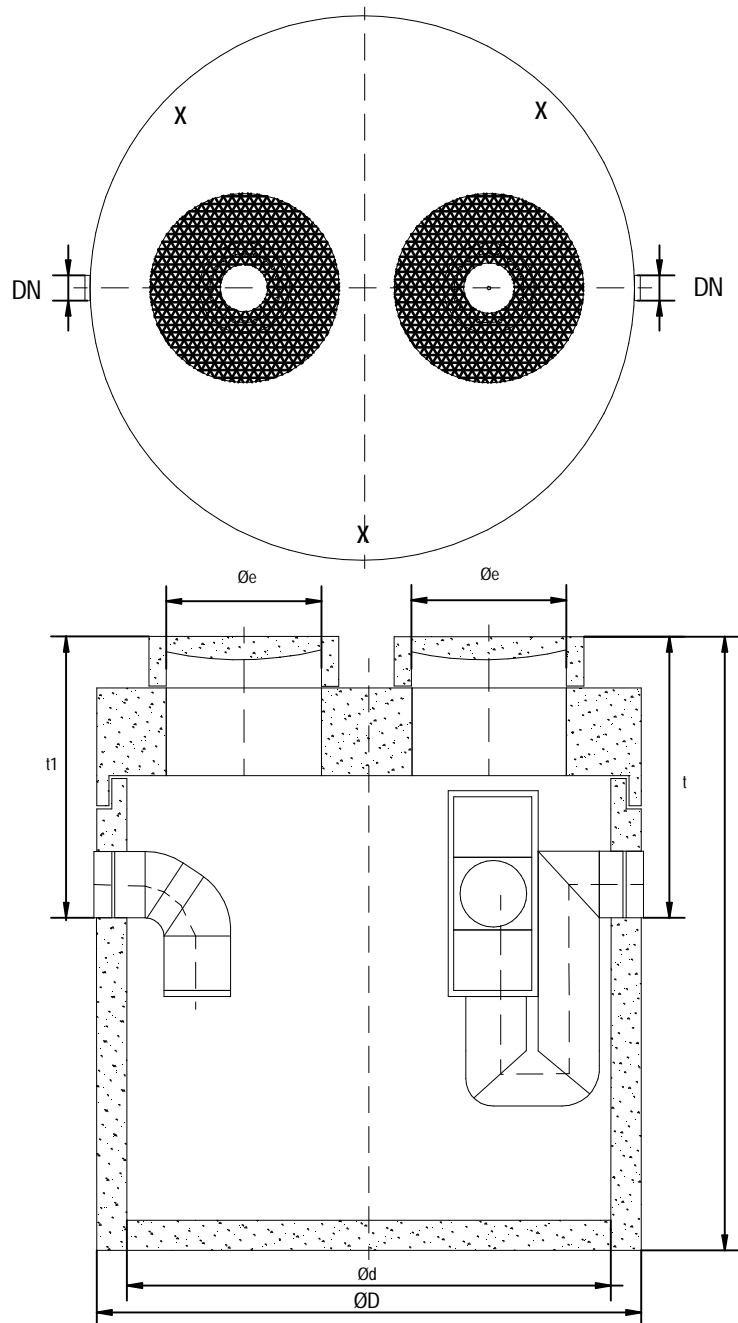
- Inwendige 3 mm dikke HDPE lining
- Optisch-akoestisch waarschuwingssysteem
- Onderhoud set

NORMEN

Vulringen: BRL 5251/DIN 4034 deel 1 en 2
 Afscheider: NEN-EN 858/BRL 5251
 Betonnen bak: DIN 4281
 Afdekkingen: NEN-EN 124

CERTIFICATEN

KOMO-attest-met-productcertificaat nummer K21650
 KOMO-attest-met-productcertificaat nummer K43257
 DIN-EN-ISO 9001
 NEN-EN-ISO 9001



TECHNISCHE FICHE / FICHE TECHNIQUE

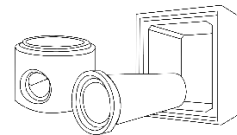
Milieuklasse / Classe d'exposition	Gewicht / Poids	Aantal / Nombre
Omgevingsklasse / Classe d'environnement	Tekenaar Jo Verbeken	
Sterkteklasse / Classe de résistance	Productie / Production Brugge	Formaat A4



BETON DE CLERCQ

PREFABBETON & WATERBEHANDELINGSSYSTEMEN

BETON DE CLERCQ BV - Steenkaai 111- 8000 Brugge - TEL. +32(0)50 317361 - onthaal@declercq-beton.be

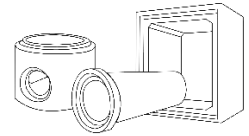


DCcom-E coalescentieafscheider integraal beton 6 – 20 l/s

Type	Cap* (l/s)	Total e inhoud (l)	Inhoud olie (l)	Inhoud slib (l)	tl	t	ØD	Ød	DN nominale diameter	h	Øe	Gewicht (kg)	Aantal deksels	AR-VØ
E-5554.230	6/10	6660	1238	5000	655	675	2240	2000	150	2945	625	8220	2 (125 kN)	625
E-5554.231	6/10	6660	1238	5000	690	710	2240	2000	150	2980	625	8220	2 (400 kN)	625
E-5554.235	15	4610	1444	3000	705	725	2240	2000	200	2345	625	7050	2 (125 kN)	625
E-5554.236	15	4610	1444	3000	740	760	2240	2000	200	2380	625	7050	2 (400 kN)	625
E-5554.245	15/20	6500	1444	5000	705	725	2240	2000	200	2945	625	8220	2 (125 kN)	625
E-5554.246	15/20	6500	1444	5000	740	760	2240	2000	200	2980	625	8220	2 (400 kN)	625

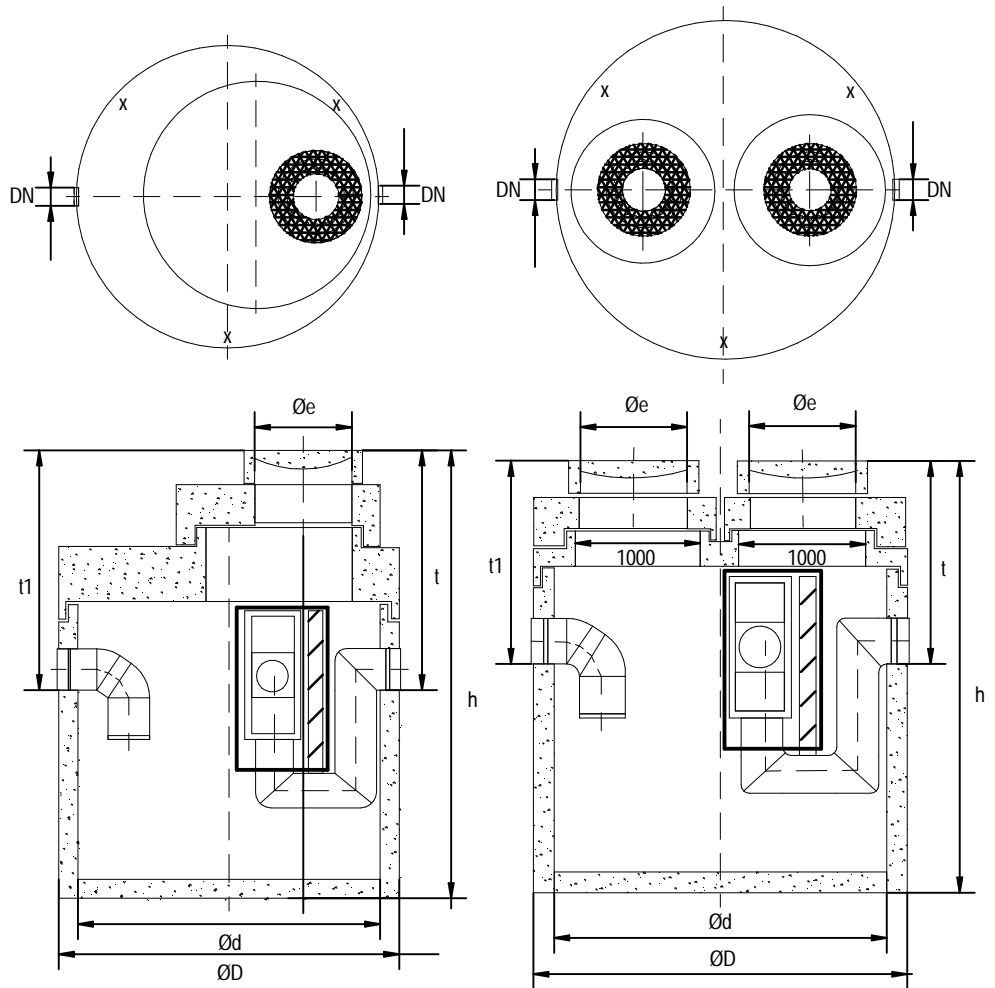
Cap* = Capaciteit

TECHNISCHE FICHE / FICHE TECHNIQUE		
Milieuklasse / Classe d'exposition	Gewicht / Poids	Aantal / Nombre
Omgevingsklasse / Classe d'environnement	Tekenaar Jo Verbeken	
Sterkteklasse / Classe de résistance	Productie / Production Brugge	Formaat A4



DCmax coalescentieafscheider beton 3 – 30 l/s + slibvang

DC prefab gewapend betonnen coalescentieafscheider voor licht minerale vloeistoffen, met een maximale capaciteit van l/sec (zie tabel), en geïntegreerde bezinkselafscheider van ... liter (zie tabel), type DCmax, inwendig voorzien van een meerlagige olie/benzinebestendige epoxycoating, geheel overeenkomstig EN 858, voorzien van DIBt-keur Z-8738-385 (klasse II+I). Restoliegehalte volgens EN-858-1; < 5 mg/l. De afscheider is ontworpen en gewapend volgens DIN 4281, betonklasse C 35/45 (B45), statisch getest op scheurbestendigheid, opwaartse druk en belastingsklasse SLW 60 volgens DIBt. Afscheider voorzien van inox inlaatgarnituur en fabrieksmatig aangebrachte flexibele aansluiting voor kunststof leidingwerk, stankslot aan inlaatzijde, automatisch sluitende inox vlotter aan uitlaatzijde, getarreed op een dichtheid van 0,85 g/cm³ en uitneembaar coalescentiefilter. Voorzien van een gietijzer/betonnen afdekking, geschikt voor verkeersklasse ... kN (zie tabel) volgens NEN-EN 124. Levering NEN-EN-ISO 9001 gecertificeerd.



Type 5553.205-5553.236

Type 5553.245-5553.251

Materialen

Afscheider : gewapend beton B 45
 In- en uitlaat : NBR
 Vlotter : inox
 Afdekking : gietijzer/beton
 Bescherm laag : meerlagige olie/benzinebestendige epoxycoating

Opzetstukken en vulringen

Door middel van SR-M opzetstukken en/of AR-V vulringen kan de hoogte van de put op de gewenste inbouwdiepte worden gebracht.

Opties

- Inwendige 3 mm dikke HDPE lining
- Ingebouwde monsternamevoorziening.
- Div. optisch-akoestisch waarschuwingssysteem.
- Onderhoudset

Normen

Afscheider : EN 858/BRL 5251
 Betonnen bak : DIN 4281
 Afdekking : NEN-EN 124
 Opzetstukken : BRL 5251/DIN 4034 deel 1 en 2

Certificaten

NEN-EN-ISO 9001

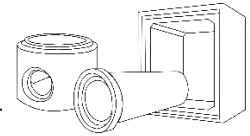
TECHNISCHE FICHE / FICHE TECHNIQUE		
Milieuklasse / Classe d'exposition	Gewicht / Poids	Aantal / Nombre
Omgevingsklasse / Classe d'environnement	Tekenaar Jo Verbeken	
Sterkteklasse / Classe de résistance	Productie / Production Brugge	Formaat A4



BETON DE CLERCQ

PREFABBETON & WATERBEHANDELINGSSYSTEMEN

BETON DE CLERCQ BV - Steenkaai 111- 8000 Brugge - TEL. +32(0)50 317361 - onthaal@declercq-beton.be

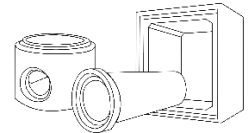


DCmax coalescentieafscheider beton 3 – 30 l/s + slibvang

Type	Cap* (l/s)	Inhoud (l)	Inhoud olie (l)	Inhoud slib (l)	t1	t	ØD	Ød	Øe	h	DN nominale diameter	Gewicht (kg)	Aantal deksels	SR-MØ
5.553.205	3/4	1310	500	650	945	965	1440	1200	625	2245	150	3780	1	1000
5.553.206	3/4	1310	500	650	980	1000	1440	1200	625	2280	150	3780	1	1000
5.553.225	6/10	4140	1039	2500	945	965	2240	2000	625	2435	150	7200	1	1200
5.553.226	6/10	4140	1039	2500	980	1000	2240	2000	625	2480	150	7200	1	1200
5.553.230	6/10	6650	1039	5000	945	965	2240	2000	625	3235	150	8770	1	1200
5.553.231	6/10	6650	1039	5000	980	1000	2240	2000	625	3270	150	8770	1	1200
5.553.235	15	5560	1109	3000	995	1015	2240	2000	625	2935	200	8330	1	1200
5.553.236	15	5560	1109	3000	103	1050	2240	2000	625	2970	200	8330	1	1200
5.553.245	15/20	9170	1691	5000	995	1015	2740	2500	625	3035	200	11490	2	1000
5.553.246	15/20	9170	1691	5000	103	1050	2740	2500	625	3070	200	11490	2	1000
5.553.250	30	9915	1669	6000	104	1065	2740	2500	625	3235	250	11490	2	1000
5.553.251	30	9915	1669	6000	108	1100	2740	2500	625	3270	250	11490	2	1000

Cap* = Capaciteit

TECHNISCHE FICHE / FICHE TECHNIQUE		
Milieuklasse / Classe d'exposition	Gewicht / Poids	Aantal / Nombre
Omgevingklasse / Classe d'environnement	Tekenaar Jo Verbeken	Formaat A4
Sterkteklasse / Classe de résistance	Productie / Production Brugge	



DCmax-E coalescentieafscheider beton 6 – 20 l/s + slibvang

DC prefab gewapend betonnen coalescentieafscheider voor licht minerale vloeistoffen, met een maximale capaciteit van l/sec (zie tabel), en geïntegreerde bezinkselafscheider van ... liter (zie tabel), type DCmax-E (verlaagde uitvoering), inwendig voorzien van een meerlagige olie/benzinebestendige epoxycoating, geheel overeenkomstig EN 858, voorzien van DIBt-keur Z-8738-385 (klasse II+I). Restoliegehalte volgens EN-858-1; < 5 mg/l. De afscheider is ontworpen en gewapend volgens DIN 4281, betonklasse C 35/45 (B45), statisch getest op scheurbestendigheid, opwaartse druk en belastingsklasse SLW 60 volgens DIBt. Afscheider voorzien van inox inlaatgarnituur en fabrieksmatig aangebrachte flexibele aansluiting voor kunststof leidingwerk, stankslot aan inlaatzijde, automatisch sluitende inox vlotter aan uitlaatzijde, getarreerd op een dichtheid van 0,85 g/cm³ en uitneembaar coalescentiefilter. Voorzien van een gietijzer/betonnen afdekking, geschikt voor verkeersklasse ..-... kN (zie tabel) volgens NEN-EN 124. Levering NEN-EN-ISO 9001 gecertificeerd.

Materialen

Afscheider : gewapend beton B 45
 In- en uitlaat : NBR
 Vlotter : inox
 Afdekking : gietijzer/beton
 Bescherm laag : meerlagige olie/benzinebestendige epoxycoating

Opzetstukken en vulringen

Door middel van AR-V vulringen kan de hoogte van de put op de gewenste inbouwdiepte worden gebracht.

Opties

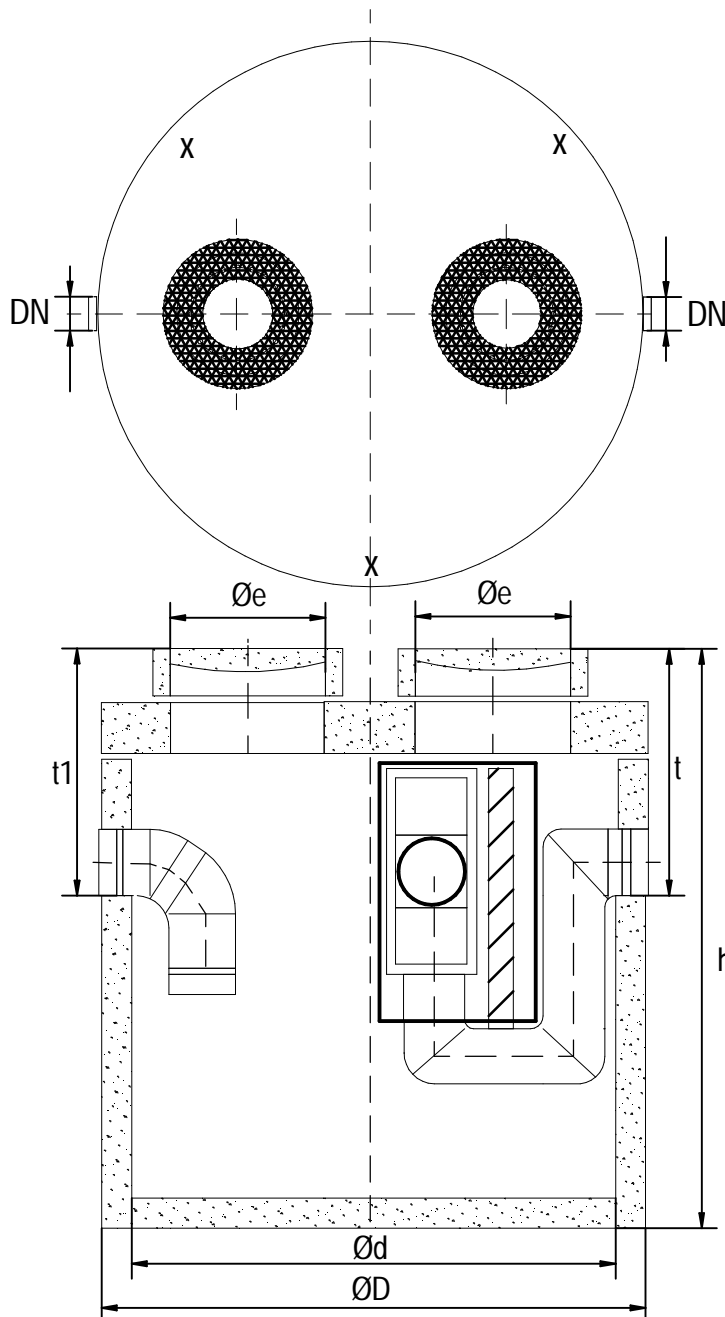
- Inwendige 3 mm dikke HDPE lining
- Div. optisch-akoestisch waarschuwingssysteem.
- Onderhoudset

Normen

Afscheider : EN 858/BRL 5251
 Betonnen bak : DIN 4281
 Afdekking : NEN-EN 124
 Opzetstukken : BRL 5251/DIN 4034 deel 2

Certificaten

NEN-EN-ISO 9001



Type E-5553.225-5553.246

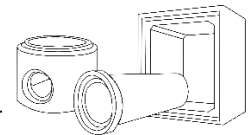
TECHNISCHE FICHE / FICHE TECHNIQUE		
Milieuklasse / Classe d'exposition	Gewicht / Poids	Aantal / Nombre
Omgevingsklasse / Classe d'environnement	Tekenaar Jo Verbeken	
Sterkteklasse / Classe de résistance	Productie / Production Brugge	Formaat A4



BETON DE CLERCQ

PREFABBETON & WATERBEHANDELINGSSYSTEMEN

BETON DE CLERCQ BV - Steenkaai 111- 8000 Brugge - TEL. +32(0)50 317361 - onthaal@declercq-beton.be



DCmax-E coalescentieafscheider beton 6 – 20 l/s + slibvang

Type	Cap* (l/s)	Inhoud (l)	Inhoud olie (l)	Inhoud slib (l)	t1	t	ØD	Ød	Øe	h	DN nom inale dia met er	Gewic ht (kg)	Aa nt al de ks els	S R- M Ø
E-5.553.225	6/10	4140	1039	2500	65	67	224	200	625	214	150	6700	2	62
E-5.553.226	6/10	4140	1039	2500	69	71	224	200	625	218	150	6700	2	62
E-5.553.230	6/10	6650	1039	5000	65	67	224	200	625	294	150	8270	2	62
E-5.553.231	6/10	6650	1039	5000	69	71	224	200	625	298	150	8270	2	62
E-5.553.245	15/20	9170	1691	5000	70	72	274	250	625	274	200	10540	2	62
E-5.553.246	15/20	9170	1691	5000	74	76	274	250	625	278	200	10540	2	62

Cap* = Capaciteit

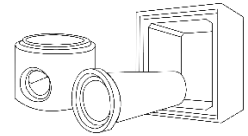
TECHNISCHE FICHE / FICHE TECHNIQUE		
Milieuklasse / Classe d'exposition	Gewicht / Poids	Aantal / Nombre
Omgevingsklasse / Classe d'environnement	Tekenaar Jo Verbeken	Formaat A4
Sterkteklasse / Classe de résistance	Productie / Production Brugge	



BETON DE CLERCQ

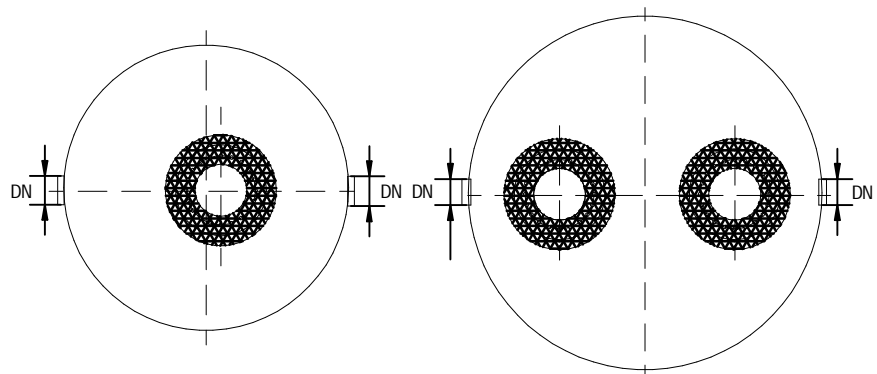
PREFABBETON & WATERBEHANDELINGSSYSTEMEN

BETON DE CLERCQ BV - Steenkaai 111- 8000 Brugge - TEL. +32(0)50 317361 - onthaal@declercq-beton.be



DCpro coalescentieafscheider beton 3 – 10 l/s + slibvang

DC prefab gewapend betonnen coalescentieafscheider voor licht minerale vloeistoffen, met een maximale capaciteit van l/sec (zie tabel), en geïntegreerde bezinkselafscheider van ... liter (zie tabel), type DCpro, inwendig voorzien van een meerlagige olie/benzinebestendige epoxycoating, geheel overeenkomstig EN 858, voorzien van DIBt-keur Z-8738-385 (klasse II+I). Restoliegehalte volgens EN-858-1; < 5 mg/l. De afscheider is ontworpen en gewapend volgens DIN 4281, betonklasse C 35/45 (B45), statisch getest op scheurbestendigheid, opwaartse druk en belastingsklasse SLW 60 volgens DIBt. Afscheider voorzien van inox inlaatgarnituur en fabrieksmatig aangebrachte flexibele aansluiting voor kunststof leidingwerk, stankslot aan inlaatzijde, automatisch sluitende inox vlotter aan uitlaatzijde, getarreerd op een dichtheid van 0,85 g/cm³ en uitneembaar coalescentiefilter. Voorzien van een gietijzer/betonnen afdekking, geschikt voor verkeersklasse ... kN (zie tabel) volgens NEN-EN 124. Levering NEN-EN-ISO 9001 gecertificeerd.



Materialen

- Afscheider : gewapend beton B 45
- In- en uitlaat : NBR
- Vlotter : inox
- Afdekking : gietijzer/beton
- Bescherm laag : meerlagige olie/benzinebestendige epoxycoating

Opzetstukken en vulringen

Door middel van SR-M opzetstuk en/of AR-V vulringen kan de hoogte van de put op de gewenste inbouwdiepte worden gebracht.

Opties

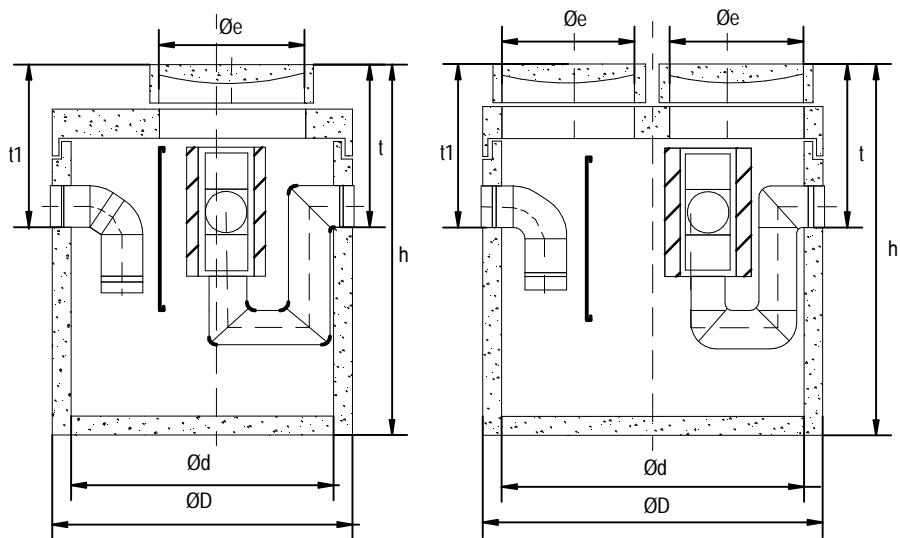
- Inwendige 3 mm dikke HDPE lining
- Ingebouwde mosternamevoorziening.
- Div. optisch-akoestisch waarschuwingssysteem.
- Onderhoudset

Normen

- Afscheider : EN 858/BRL 5251
- Betonnen bak : DIN 4281
- Afdekking : NEN-EN 124
- Opzetstukken : BRL 5251/DIN 4034 deel 1 en 2

Certificaten

NEN-EN-ISO 9001



Type 5556.205-5556.211

Type 5556.215-5556.241

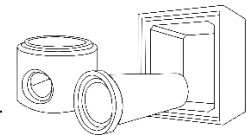
TECHNISCHE FICHE / FICHE TECHNIQUE		
Milieuklasse / Classe d'exposition	Gewicht / Poids	Aantal / Nombre
Omgivingsklasse / Classe d'environnement	Tekenaar Jo Verbeken	
Sterkteklasse / Classe de résistance	Productie / Production Brugge	Formaat A4



BETON DE CLERCQ

PREFABBETON & WATERBEHANDELINGSSYSTEMEN

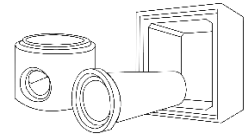
BETON DE CLERCQ BV - Steenkaai 111- 8000 Brugge - TEL. +32(0)50 317361 - onthaal@declercq-beton.be



DCpro coalescentieafscheider beton 3 – 10 l/s + slibvang

Type	Cap* (l/s)	Inhoud (l)	Inhoud olie (l)	Inhoud slib (l)	t1	t	ØD	Ød	Øe	h	DN nominale diameter	Gewicht (kg)	Aantal deksels	SR-MØ
5.556.205	3	1535	510	650	690	71	144	120	625	219	150	3550	1	120
5.556.206	3	1535	510	650	725	74	144	120	625	222	150	3550	1	120
5.556.210	4	1705	510	800	690	71	144	120	625	234	150	3730	1	120
5.556.211	4	1705	510	800	725	74	144	120	625	237	150	3730	1	120
5.556.215	6	1515	810	650	690	71	180	150	625	169	150	4450	2	150
5.556.216	6	1515	810	650	725	74	180	150	625	172	150	4450	2	150
5.556.220	6	2045	810	1200	690	71	180	150	625	199	150	5070	2	150
5.556.221	6	2045	810	1200	725	74	180	150	625	202	150	5070	2	150
5.556.225	6	3375	810	2500	690	71	180	150	625	274	150	6500	2	150
5.556.226	6	3375	810	2500	725	74	180	150	625	277	150	6500	2	150
5.556.235	10	2225	688	1000	690	71	180	150	625	209	150	5270	2	150
5.556.236	10	2225	688	1000	725	74	180	150	625	212	150	5270	2	150
5.556.240	10	3195	688	2000	690	71	180	150	625	264	150	6310	2	150
5.556.241	10	3195	688	2000	725	74	180	150	625	267	150	6310	2	150

TECHNISCHE FICHE / FICHE TECHNIQUE		
Milieuklasse / Classe d'exposition	Gewicht / Poids	Aantal / Nombre
Omgevingsklasse / Classe d'environnement	Tekenaar Jo Verbeken	
Sterkteklasse / Classe de résistance	Productie / Production Brugge	Formaat A4



DCpro coalescentieafscheider beton 10 – 30 l/s + slibvang

DC prefab gewapend betonnen coalescentieafscheider voor licht minerale vloeistoffen, met een maximale capaciteit van l/sec (zie tabel), en geïntegreerde bezinkselafscheider van ... liter (zie tabel), type DCpro, inwendig voorzien van een meerlagige olie/benzinebestendige epoxycoating, geheel overeenkomstig EN 858, voorzien van DIBt-keur Z-8738-385 (klasse II+I). Restoliegehalte volgens EN-858-1; < 5 mg/l. De afscheider is ontworpen en gewapend volgens DIN 4281, betonklasse C 35/45 (B45), statisch getest op scheurbestendigheid, opwaartse druk en belastingsklasse SLW 60 volgens DIBt. Afscheider voorzien van inox inlaatgarnituur en fabrieksmatig aangebrachte flexibele aansluiting voor kunststof leidingwerk, stankslot aan inlaatzijde, automatisch sluitende inox vlotter aan uitlaatzijde, getarreed op een dichtheid van 0,85 g/cm³ en uitneembaar coalescentiefilter. Voorzien van een gietijzer/betonnen afdekking, geschikt voor verkeersklasse ... kN (zie tabel) volgens NEN-EN 124. Levering NEN-EN-ISO 9001 gecertificeerd.

Materialen

Afscheider : gewapend beton B 45
 In- en uitlaat : NBR
 Vlotter : inox
 Afdekking : gietijzer/beton
 Bescherm laag : meerlagige olie/benzinebestendige epoxycoating

Opzetstukken en vulringen

Door middel van SR-M opzetstuk en/of AR-V vulringen kan de hoogte van de put op de gewenste inbouwdiepte worden gebracht.

Opties

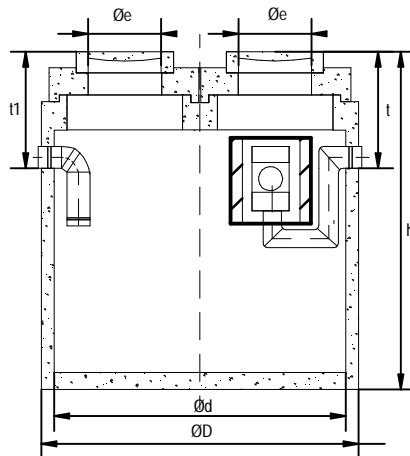
- Inwendige 3 mm dikke HDPE lining
- Ingebouwde mosternamevoorziening.
- Div. optisch-akoestisch waarschuwingssysteem.
- Onderhoudset

Normen

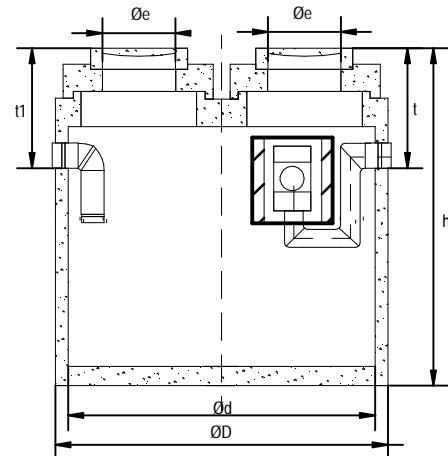
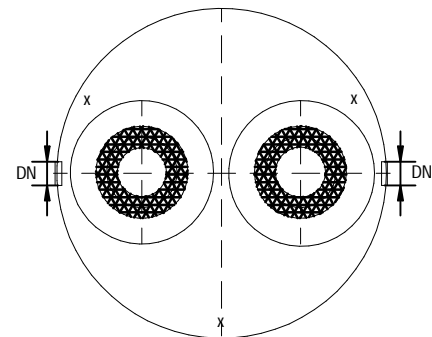
Afscheider : EN 858/BRL 5251
 Betonnen bak : DIN 4281
 Afdekking : NEN-EN 124
 Opzetstukken : BRL 5251/DIN 4034 deel 1 en 2

Certificaten

NEN-EN-ISO 9001



Type 5556.250-5556.261



Type 5556.270-5556.286

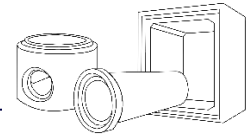
TECHNISCHE FICHE / FICHE TECHNIQUE		
Milieuklasse / Classe d'exposition	Gewicht / Poids	Aantal / Nombre
Omgevingsklasse / Classe d'environnement	Tekenaar Jo Verbeken	Formaat A4
Sterkteklasse / Classe de résistance	Productie / Production Brugge	



BETON DE CLERCQ

PREFABBETON & WATERBEHANDELINGSSYSTEMEN

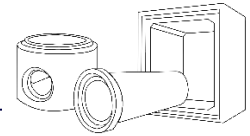
BETON DE CLERCQ BV - Steenkaai 111- 8000 Brugge - TEL. +32(0)50 317361 - onthaal@declercq-beton.be



DCpro coalescentieafscheider beton 10 – 30 l/s + slibvang

Type	Capaciteit (l/s)	Inhoud (l)	Inhoud olie (l)	Inhoud slib (l)	t1	t	ø D	ø d	ø e	h	DN Nominale diameter	Gewicht (kg)	AD aantal deksels	SR-M
5.556.250	10	6660	1238	5000	1025	1045	2240	2000	625	3315	150	9520	2	AR-V
5.556.251	10	6660	1238	5000	1060	1080	2240	2000	625	3350	150	9520	2	AR-V
5.556.255	15	3515	1444	1500	1075	1095	2240	2000	625	2365	200	7670	2	AR-V
5.556.256	15	3515	1444	1500	1110	1130	2240	2000	625	2400	200	7670	2	AR-V
5.556.260	15	5080	1444	3000	1075	1095	2240	2000	625	2865	200	8650	2	AR-V
5.556.261	15	5080	1444	3000	1110	1130	2240	2000	625	2900	200	8650	2	AR-V
5.556.270	20	5490	2276	2000	995	1015	2740	2500	625	2285	200	9670	2	1000
5.556.271	20	5490	2276	2000	1030	1050	2740	2500	625	2320	200	9670	2	1000
5.556.275	15/20	8440	2276	5000	955	1015	2740	2500	625	2885	200	11120	2	1000
5.556.276	15/20	8440	2276	5000	1030	1050	2740	2500	625	2920	200	11120	2	1000
5.556.280	30	6970	2256	3000	1045	1065	2740	2500	625	2635	250	10520	2	1000
5.556.281	30	6970	2256	3000	1080	1100	2740	2500	625	2670	250	10520	2	1000
5.556.285	30	10000	2256	6000	1045	1065	2740	2500	625	3235	250	11980	2	1000
5.556.286	30	10000	2256	6000	1080	1100	2740	2500	625	3270	250	11980	2	1000

TECHNISCHE FICHE / FICHE TECHNIQUE		
Milieuklasse / Classe d'exposition	Gewicht / Poids	Aantal / Nombre
Omgevingsklasse / Classe d'environnement	Tekenaar Jo Verbeken	
Sterkteklasse / Classe de résistance	Productie / Production Brugge	Formaat A4



DCpro-E coalescentieafscheider beton 10 – 30 l/s + slibvang

DC prefab gewapend betonnen coalescentieafscheider voor licht minerale vloeistoffen, met een maximale capaciteit van l/sec (zie tabel), en geïntegreerde bezinkelafscheider van ... liter (zie tabel), type DCpro-E (verlaagde uitvoering), inwendig voorzien van een meerlagige olie/benzinebestendige epoxycoating, geheel overeenkomstig EN 858, voorzien van DIBt-keur Z-8738-385 (klasse II+I). Restoliegehalte volgens EN-858-1; < 5 mg/l. De afscheider is ontworpen en gewapend volgens DIN 4281, betonklasse C 35/45 (B45), statisch getest op scheurbestendigheid, opwaartse druk en belastingsklasse SLW 60 volgens DIBt. Afscheider voorzien van inox inlaatgarnituur en fabrieksmatig aangebrachte flexibele aansluiting voor kunststof leidingwerk, stankslot aan inlaatzijde, automatisch sluitende inox vlotter aan uitlaatzijde, getarreerd op een dichtheid van 0,85 g/cm³ en uitneembaar coalescentiefilter. Voorzien van een gietijzer/betonnen afdekking, geschikt voor verkeersklasse ... kN (zie tabel) volgens NEN-EN 124. Levering NEN-EN-ISO 9001 gecertificeerd.

Materialen

Afscheider : gewapend beton B 45
 In- en uitlaat : NBR
 Vlotter : inox
 Afdekking : gietijzer/beton
 Beschermlaag : meerlagige olie/benzinebestendige epoxycoating

Opzetstukken en vulringen

Door middel van AR-V vulringen kan de hoogte van de put op de gewenste inbouwdiepte worden gebracht.

Opties

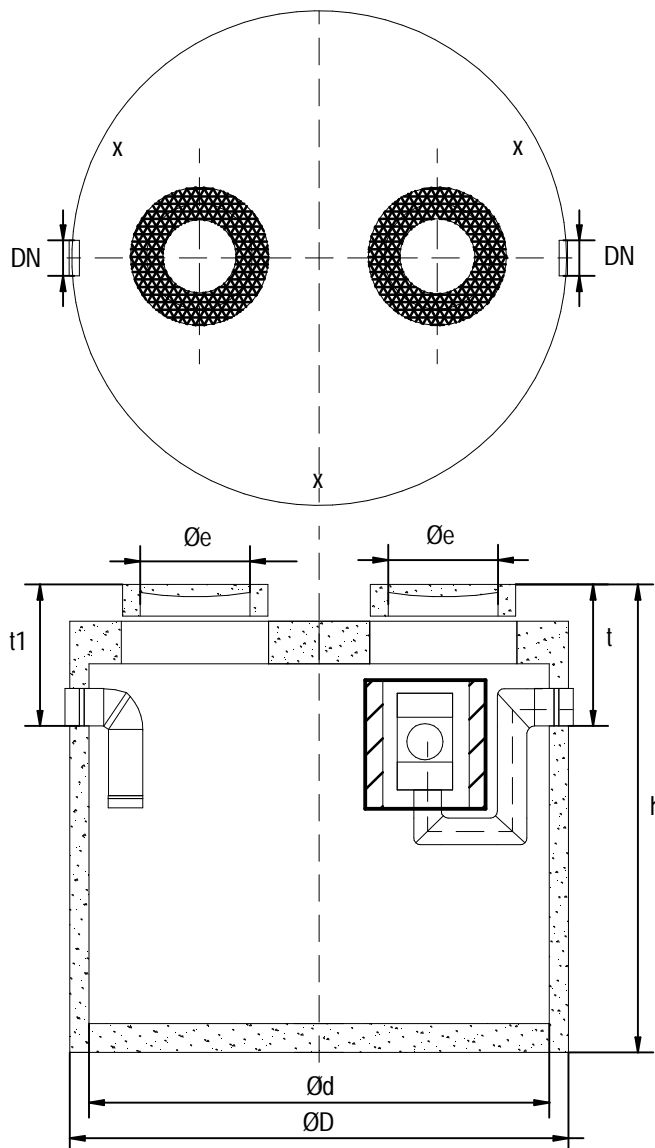
- Inwendige 3 mm dikke HDPE lining
- Div. optisch-akoestisch waarschuwingssysteem.
- Onderhoudset

Normen

Afscheider : EN 858/BRL 5251
 Betonnen bak : DIN 4281
 Afdekking : NEN-EN 124
 Opzetstukken : BRL 5251/DIN 4034 deel 2

Certificaten

NEN-EN-ISO 9001



Type E-5556.250-5556.286

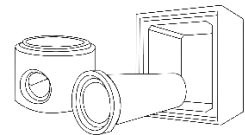
TECHNISCHE FICHE / FICHE TECHNIQUE		
Milieuklasse / Classe d'exposition	Gewicht / Poids	Aantal / Nombre
Omgivingsklasse / Classe d'environnement	Tekenaar Jo Verbeken	
Sterkteklasse / Classe de résistance	Productie / Production Brugge	Formaat A4



BETON DE CLERCQ

PREFABBETON & WATERBEHANDELINGSSYSTEMEN

BETON DE CLERCQ BV - Steenkaai 111- 8000 Brugge - TEL. +32(0)50 317361 - onthaal@declercq-beton.be



DCpro-E coalescentieafscheider beton 10 – 30 l/s + slibvang

Type	Cap* (l/s)	Inhoud (l)	Inhoud olie (l)	Inhoud slib (l)	t1	t	ØD	Ød	Øe	h	DN nominale diameter	Gewicht (kg)	Aantal deksels	SR-MØ
5.556.250	10	6660	1238	5000	655	675	2240	2000	625	2945	150	8720	2	625
5.556.251	10	6660	1238	5000	690	710	2240	2000	625	2980	150	8720	2	625
5.556.255	15	3515	1444	1500	705	725	2240	2000	625	1995	200	6870	2	625
5.556.256	15	3515	1444	1500	740	760	2240	2000	625	2030	200	6870	2	625
5.556.260	15	5080	1444	3000	705	725	2240	2000	625	2495	200	7850	2	625
5.556.261	15	5080	1444	3000	740	760	2240	2000	625	2530	200	7850	2	625
5.556.270	20	5490	2276	2000	705	725	2740	2500	625	1995	200	8720	2	625
5.556.271	20	5490	2276	2000	740	760	2740	2500	625	2030	200	8720	2	625
5.556.275	15/20	8440	2276	5000	705	725	2740	2500	625	2595	200	10170	2	625
5.556.276	15/20	8440	2276	5000	740	760	2740	2500	625	2630	200	10170	2	625
5.556.280	30	6970	2256	3000	755	775	2740	2500	625	2345	250	9570	2	625
5.556.281	30	6970	2256	3000	790	810	2740	2500	625	2380	250	9570	2	625
5.556.285	30	1000	2256	6000	755	775	2740	2500	625	2945	250	11030	2	625
5.556.286	30	1000	2256	6000	790	810	2740	2500	625	2980	250	11030	2	625

TECHNISCHE FICHE / FICHE TECHNIQUE		
Milieuklasse / Classe d'exposition	Gewicht / Poids	Aantal / Nombre
Omgevingsklasse / Classe d'environnement	Tekenaar Jo Verbeken	
Sterkteklasse / Classe de résistance	Productie / Production Brugge	Formaat A4