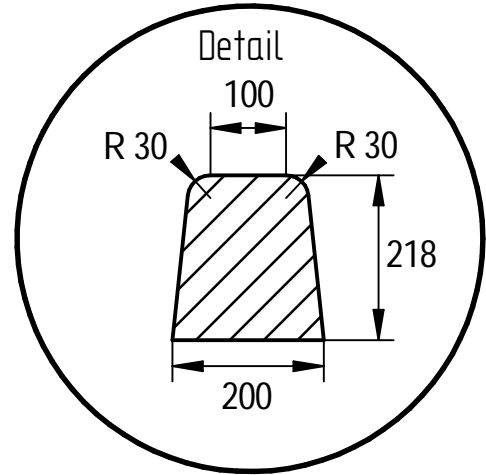
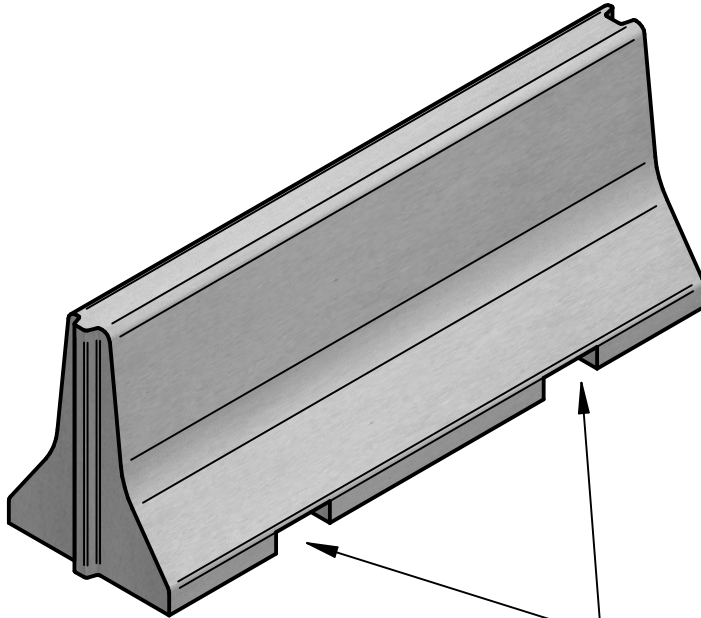
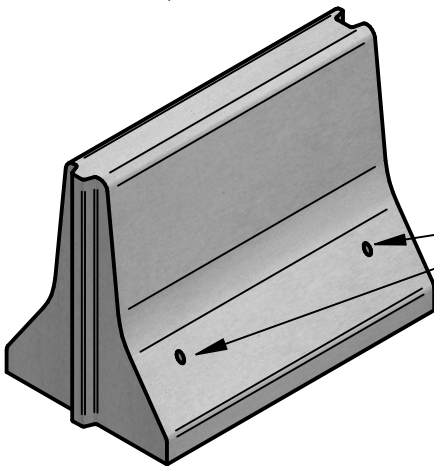


NEW JERSEY MET VERANKERINGSGATEN EN / OF AFWATERING-/ VORKLIIFTGATEN NEW JERSEY AVEC TROUS DE ANCRAGE ET / OUTROUS DE DRAINAGE / DE LEVAGE DE FOURCHE



2 Watergaten / vorklifgaten
2 Outrous de drainage / levage de fourche



2 verankeringsgaten
2 creaux d'ancrage

Combinatie watergaten en verankeringsgaten is mogelijk
La combinaison de trous d'eau et de trous d'ancrage est possible

Lengte / Longeur (l)	Hoogte / Hauteur (h)	Breedte / Largeur (b)	Gewicht / Poids	Volle vracht
100	80	60-15	600 kg	40 stuks
200	80	60-15	1200 kg	20 stuks
600	80	60-15	3600 kg	6 stuks

TECHNISCHE FICHE / FICHE TECHNIQUE		
Milieuklasse / Classe d'exposition	Gewicht / Poids	Aantal volle vracht
Omgevingklasse / Classe d'environnement	Tekenaar Jo Verbeken	
Sterkteklasse / Classe de résistance	Productie / Production Gent	Formaat A4