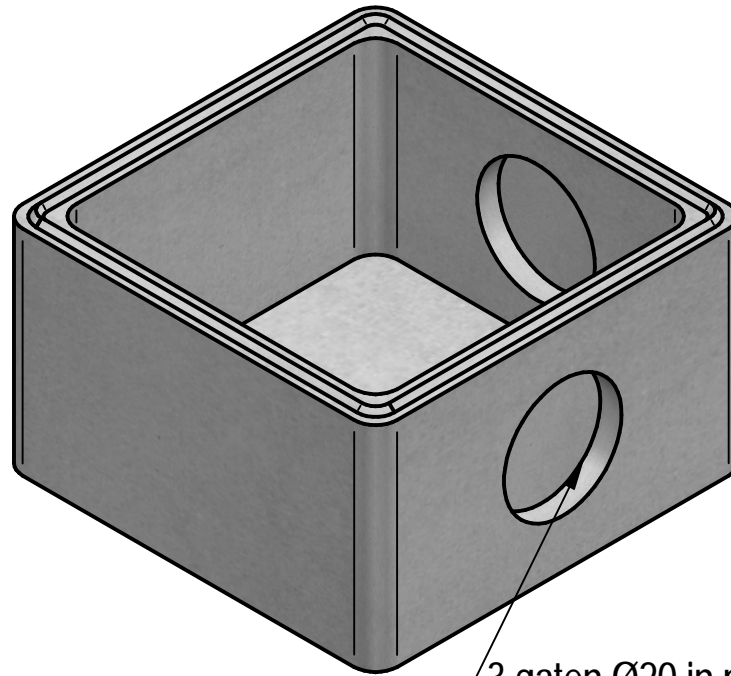
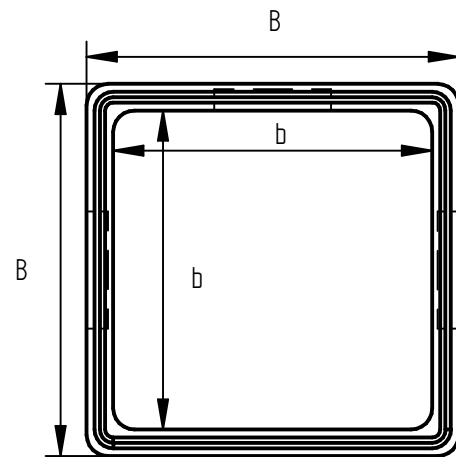
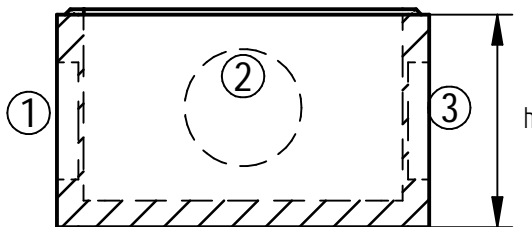


TOEZICHT-/VERZAMELPUTTEN CITERNES



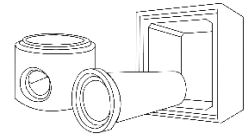
3 gaten Ø20 in prefab



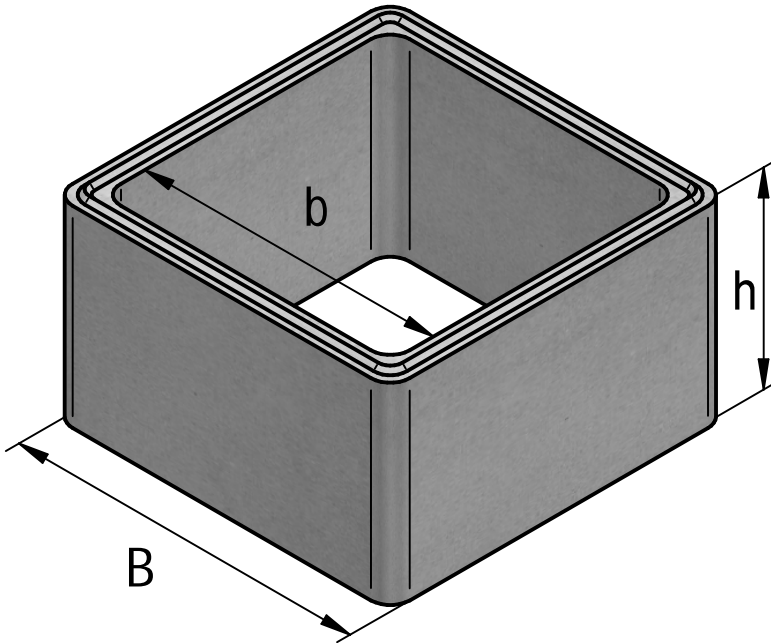
h	inwendig interne (b)	uitwendig externe (B)	Gewicht / Poids (kg)
40	40/40	47/47	90
40	60/60	70/70	209

TECHNISCHE FICHE / FICHE TECHNIQUE

Milieuklasse / Classe d'exposition XS1-XS3-Xf4	Gewicht / Poids 90-209kg	Aantal / Nombre
Omgevingklasse / Classe d'environnement EE4-ES2	Tekenaar Jo Verbeken	
Sterkteklasse / Classe de résistance C35/45	Productie / Production Gent	Formaat A4

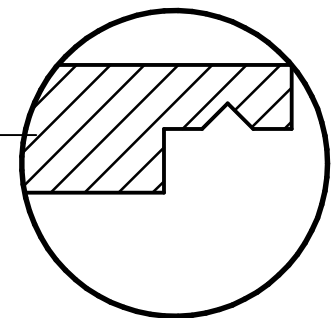
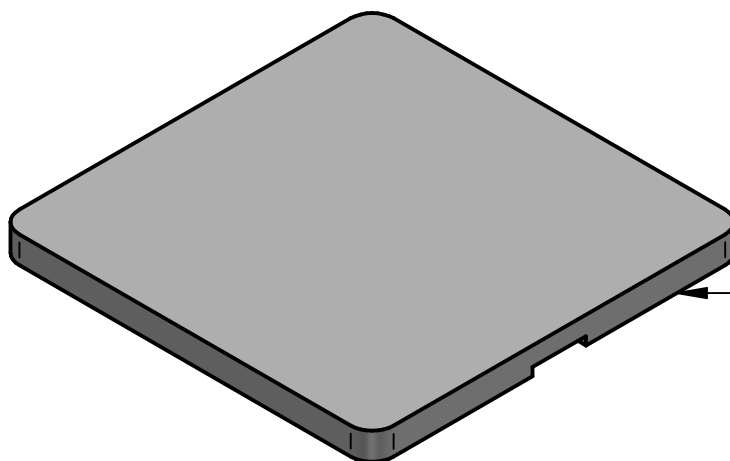


OPZETSTUKKEN TOEZICHTPUTTEN ATTACHEMENT CITERNES



h	inwendig interne (b)	uitwendig externe (B)	Gewicht / Poids (kg)
20	60/60	70/70	76
40	60/60	70/70	125

DEKSELS TOEZICHTPUTTEN COUVERCLES CITERNES



TECHNISCHE FICHE / FICHE TECHNIQUE		
Milieuklasse / Classe d'exposition XS1-XS3-Xf4	Gewicht / Poids	Aantal / Nombre
Omgevingklasse / Classe d'environnement EE4-ES2	Tekenaar Jo Verbeken	
Sterkteklasse / Classe de résistance C35/45	Productie / Production Gent	Formaat A4