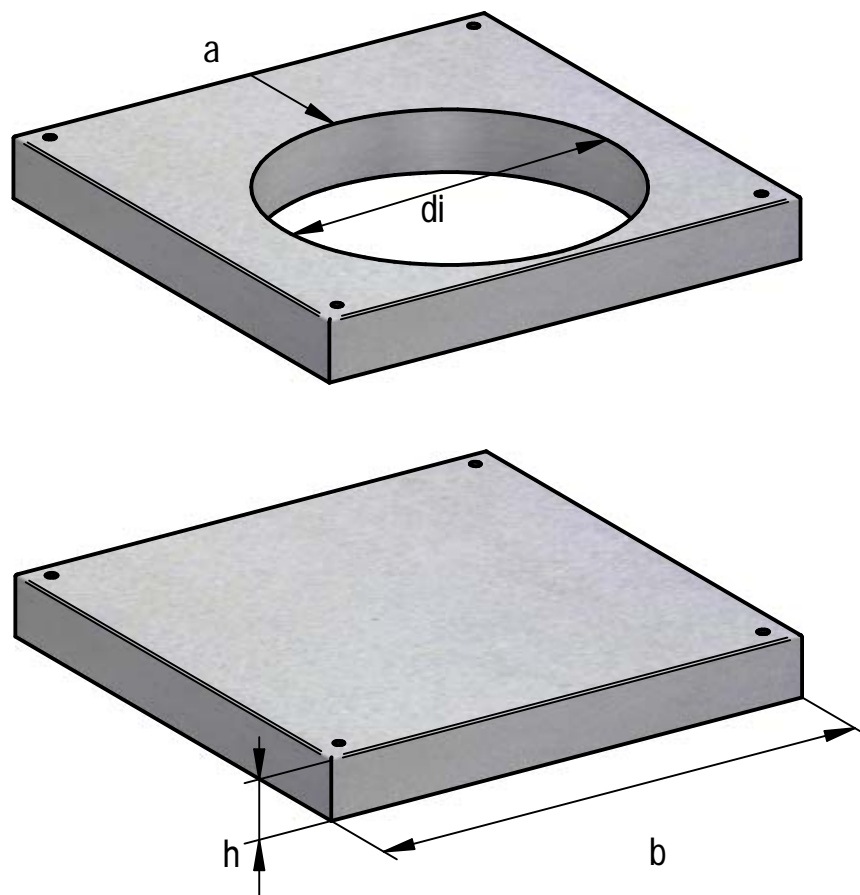


VIERKANTE DEKPLATEN / DALLE CARREE



Geometrische kenmerken / Caractéristiques géométriques

b	h	di Ø	a met excentrisch mangat	Gewicht/Poids vol 15cm dik (kg)	Gewicht/ Poids met mangat 15cm dik (kg)
100x100	12/15	70	-	320	180
120x120	15	70	23	500	362
140x140	12/15	70	43	690	555
160x160	15	70	63	900	765
180x180	15/20	70	83	1140	1000
200x200	15	70	103	1410	1275

TECHNISCHE FICHE / FICHE TECHNIQUE

Milieuklasse / Classe d'exposition XC4/XF4C	Gewicht / Poids	Eenheid cm
Omgevingklasse / Classe d'environnement EE4	Tekenaar Jo Verbeken	
Sterkteklasse / Classe de résistance C34/35 GB	Productie / Production Brugge	Formaat A4