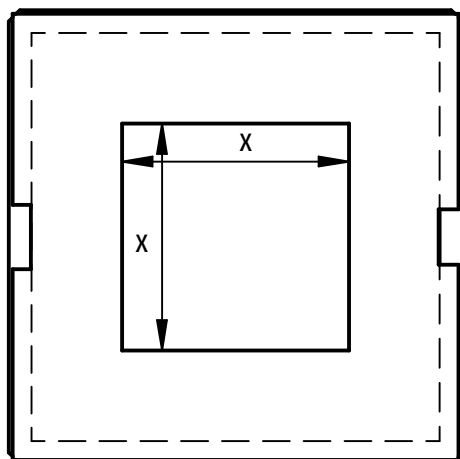
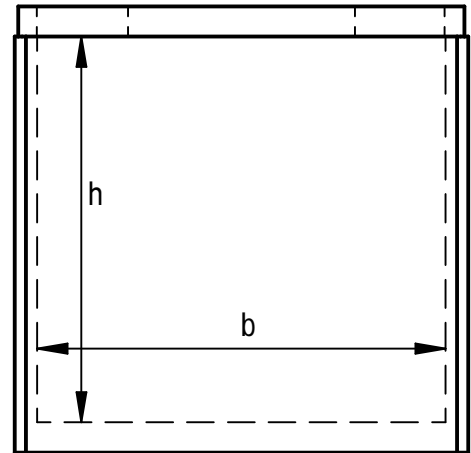
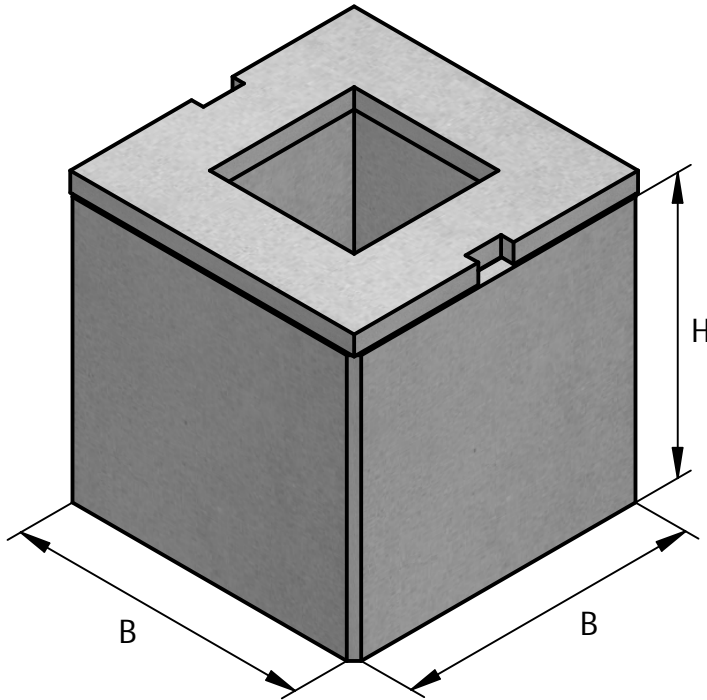


## WATERMETERPUTTEN / FOSSE POUR UN COMPTEUR D'EAU



Put Citerne (B-H)	Inwendig Interieur (b-h)	Dikte/ épaisseur	Gewicht Poids (kg)
120/120/110	107/107/102	6.5	1065

Deksel Couvercle	Opening ouverture (x)	Dikte épaisseur	Gewicht Poids (kg)
118/118/8	54/54	8	195
118/118/15	61/61	15	360

### TECHNISCHE FICHE / FICHE TECHNIQUE

Milieuklasse / Classe d'exposition XS1-XS3-XF4	Gewicht / Poids	Aantal / Nombre
Omgevingklasse / Classe d'environnement EE4-ES2	Tekenaar Jo Verbeken	
Sterkteklasse / Classe de résistance C35/45	Productie / Production Gent	Formaat A4