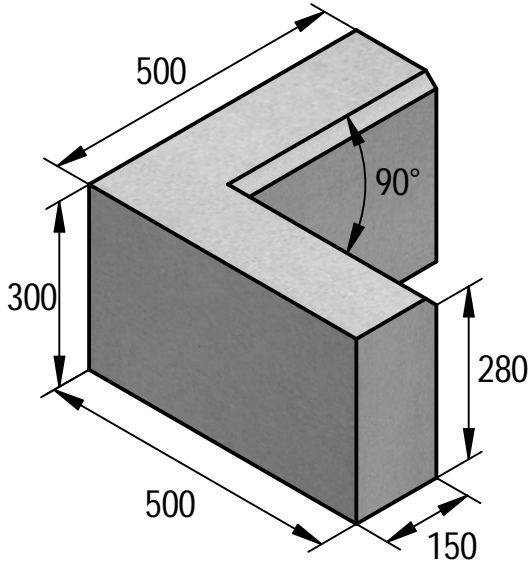
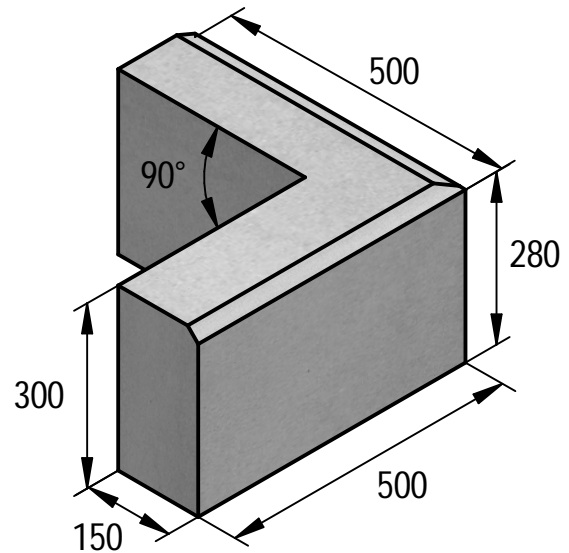


HOEKEN 30 X 15 2/2 TYPE IC2 / COINS 30 X 15 2/2 TYPE IC2

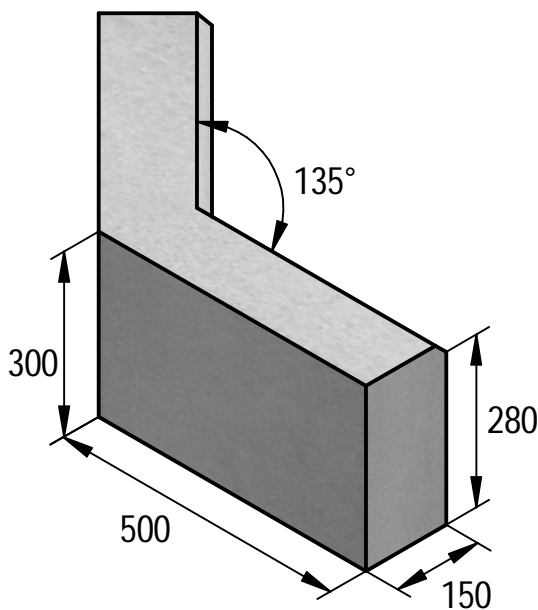
Inwendig / Interne 90°



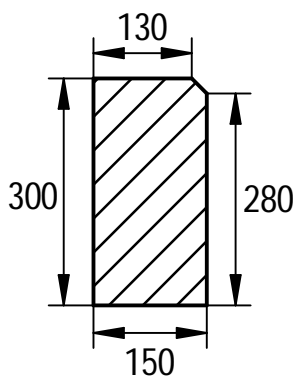
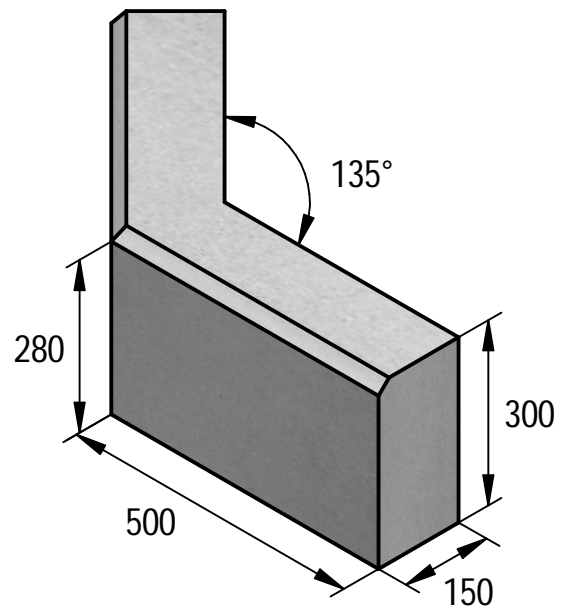
Uitwendig / Externe 90°



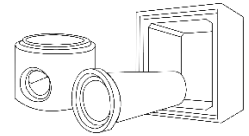
Inwendig / Interne 135°



Uitwendig / Externe 135°

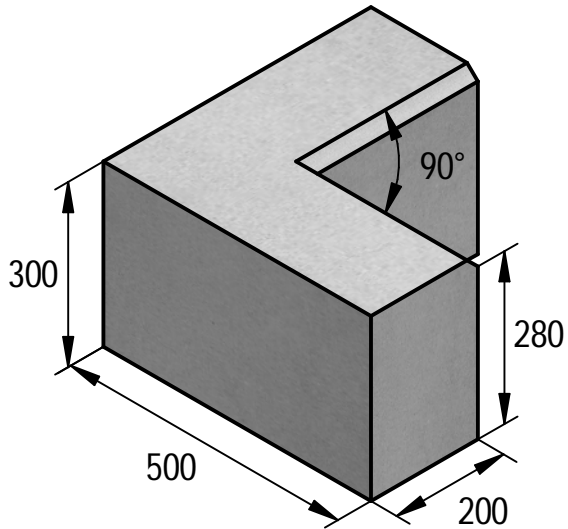


TECHNISCHE FICHE / FICHE TECHNIQUE		
Milieuklasse / Classe d'exposition	Gewicht / Poids 88-97kg	Aantal / Nombre
Omgevingklasse / Classe d'environnement	Tekenaar Jo Verbeken	
Sterkteklasse / Classe de résistance	Productie / Production Gent	Formaat A4

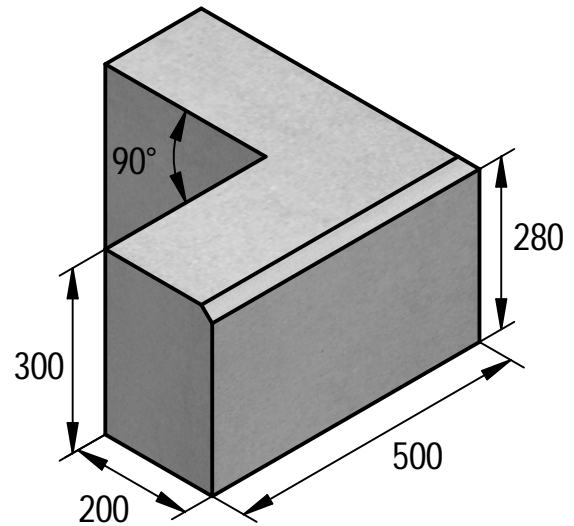


HOEKEN 30 X 20 2/2 TYPE IB / COINS 30 X 20 2/2 TYPE IB

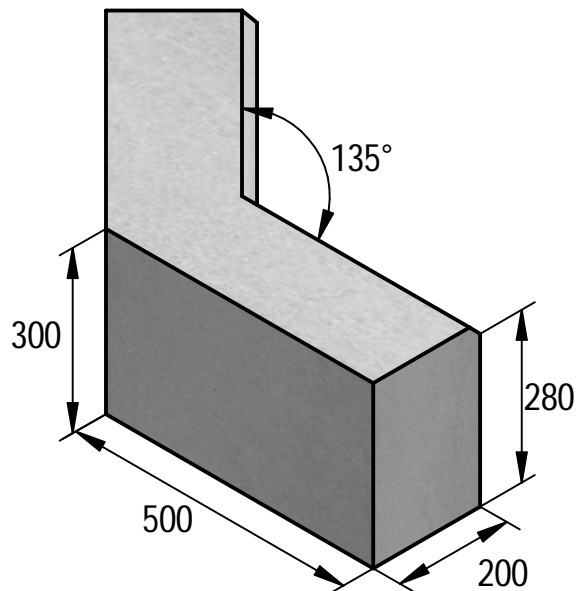
Inwendig / Interne 90°



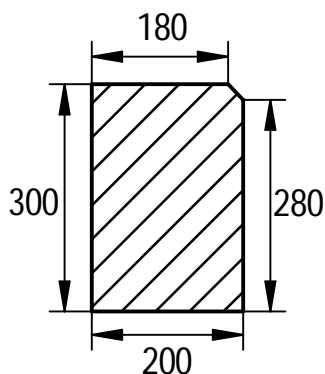
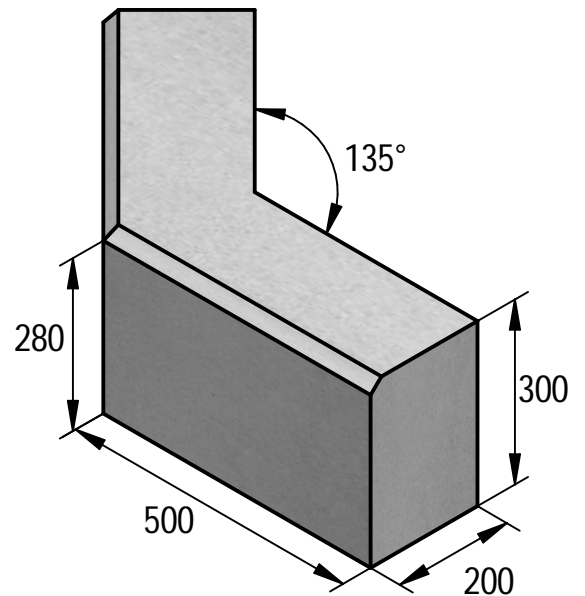
Uitwendig / Externe 90°



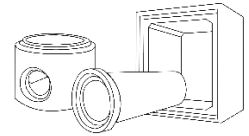
Inwendig / Interne 135°



Uitwendig / Externe 135°

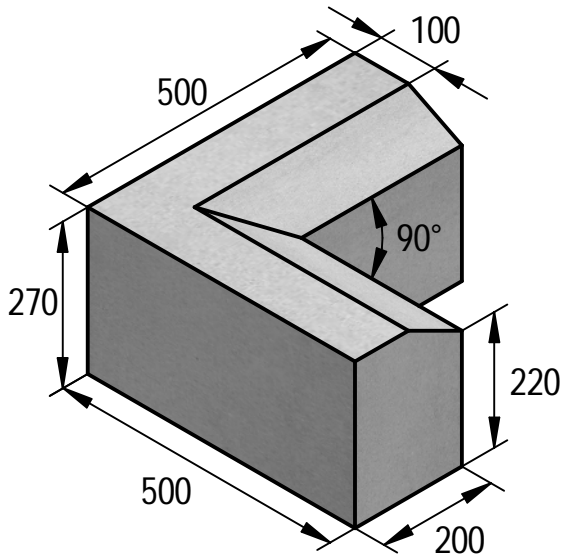


TECHNISCHE FICHE / FICHE TECHNIQUE		
Milieuklasse / Classe d'exposition	Gewicht / Poids 110-126kg	Aantal / Nombre
Omgevingsklasse / Classe d'environnement	Tekenaar Jo Verbeken	
Sterkteklasse / Classe de résistance	Productie / Production Gent	Formaat A4

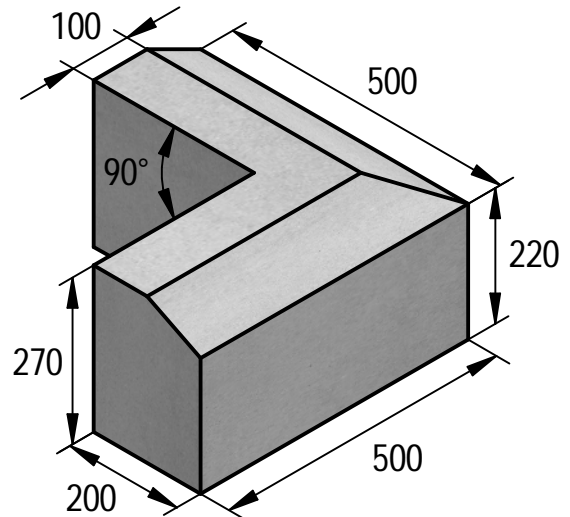


HOEKEN 27 X 20 5/10 TYPE IE / COINS 27 X 20 5/10 TYPE IE

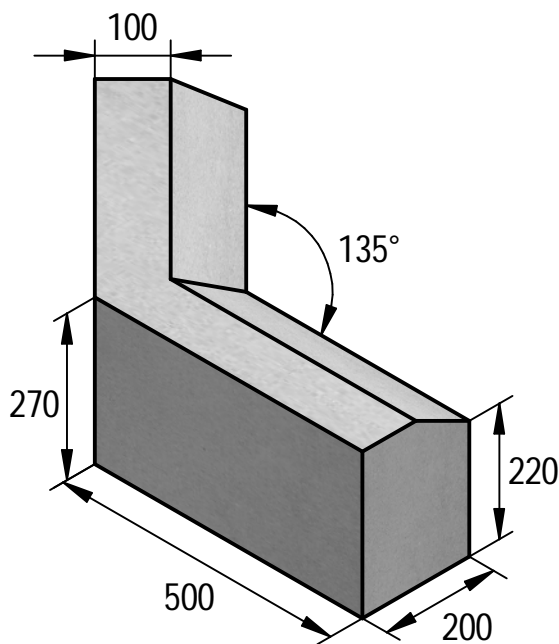
Inwendig / Interne 90°



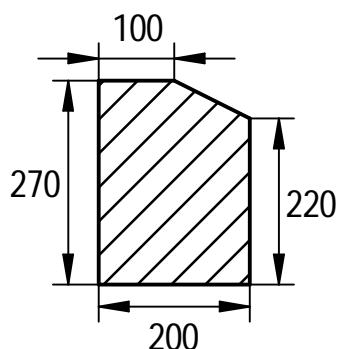
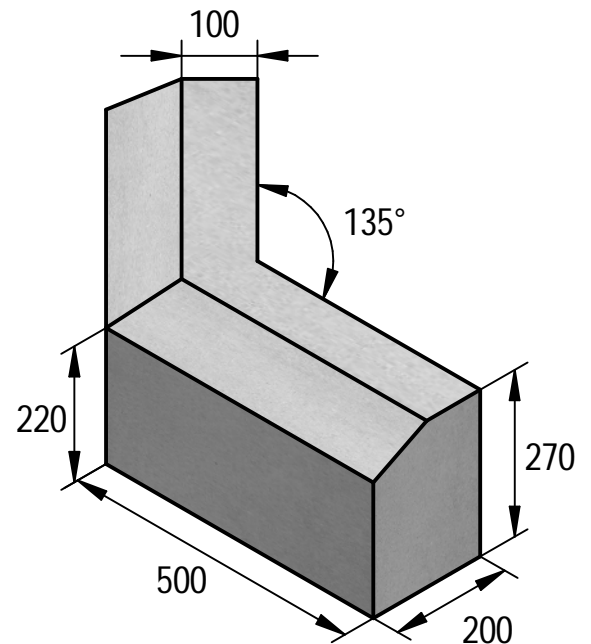
Uitwendig / Externe 90°



Inwendig / Interne 135°



Uitwendig / Externe 135°



TECHNISCHE FICHE / FICHE TECHNIQUE		
Milieuklasse / Classe d'exposition	Gewicht / Poids 94-109kg	Aantal / Nombre
Omgevingklasse / Classe d'environnement	Tekenaar Jo Verbeken	
Sterkteklasse / Classe de résistance	Productie / Production Gent	Formaat A4